



Република Србија
РЕПУБЛИЧКИ ХИДРОМЕТЕОРОЛОШКИ ЗАВОД
ул. Кнеза Вишеслава бр. 66, 11030 Београд
www.hidmet.gov.rs
Број: 404-111/15-5

К О Н К У Р С Н А Д О К У М Е Н Т А Ц И Ј А

за јавну набавку услуга у отвореном поступку:

ТЕКУЋЕ ПОПРАВКЕ И ОДРЖАВАЊЕ ОБЈЕКТА МРЕЖЕ ХИДРОЛОШКИХ СТАНИЦА, ОБЛИКОВАНА У 8 ПАРТИЈА, ТАКО ДА СЕ СВАКА ПАРТИЈА МОЖЕ УГОВАРАТИ ЗАСЕБНО

- ПАРТИЈА 1: Одржавање хидролошких станица са вертикалним водомерима на челичним носачима;
ПАРТИЈА 2: Одржавање хидролошких станица са косим водомерним летвама;
ПАРТИЈА 3: Реконструкција хидролошких станица Јамена и Сремска Митровица на реци Сава;
ПАРТИЈА 4: Реконструкција хидролошких станица Манастир Манасија на реци Ресава, Баточина на реци Лепеница и Јагодина на реци Белица;
ПАРТИЈА 5: Реконструкција хидролошке станице Бељин на реци Сава;
ПАРТИЈА 6: Уклањање јонизујућих детектора дима из просторија;
ПАРТИЈА 7: Репарација заштитних кућишта и газишта на хидролошким станицама;
ПАРТИЈА 8: Санација хидроизолације и водомерне мреже на хидролошким станицама ХРС Ваљево.

Редни број набавке: 33/15

Комисија за јавну набавку

1. _____
2. _____
3. _____

Београд, октобар 2015. године



На основу чл. 32. и 61. Закона о јавним набавкама (Сл. гласник РС, бр. 124/2012, 14/15 и 68/15, у даљем тексту: Закон), чл. 2. Правилника о обавезним елементима конкурсне документације у поступцима јавних набавки и начину доказивања испуњености услова (Сл. гласник РС, бр. 29/2013 и 104/2013), Одлуке о покретању поступка јавне набавке број: 404-111/15-1 од 01. 10. 2015. године и Решења о образовању Комисије за јавну набавку број: 404-111/15-2 од 01. 10. 2015. године, припремљена је:

КОНКУРСНА ДОКУМЕНТАЦИЈА

за јавну набавку услуга у отвореном поступку бр. 33/15:

ТЕКУЋЕ ПОПРАВКЕ И ОДРЖАВАЊЕ ОБЈЕКТА МРЕЖЕ ХИДРОЛОШКИХ СТАНИЦА, ОБЛИКОВАНА У 8 ПАРТИЈА, ТАКО ДА СЕ СВАКА ПАРТИЈА МОЖЕ УГОВАРАТИ ЗАСЕБНО

Конкурсна документација садржи:

Поглавље	Назив поглавља	Страна
I	Општи подаци о јавној набавци	3
II	Подаци о предмету јавне набавке	4
III	Техничке спецификације	5
IV	Услови за учешће у поступку јавне набавке из чл. 75. и 76. Закона и упутство како се доказује испуњеност тих услова	27
V	Упутство понуђачима како да сачине понуду	30
VI	Образац понуде	39
VII	Модел уговора	63
VIII	Образац структуре цене	65
IX	Образац трошкова припреме понуде	66
X	Образац изјаве о независној понуди	67
XI	Образац изјаве о поштовању обавеза из члана 75. став 2. Закона	68
XII	Прилог 1	69

Укупно страна конкурсне документације: 69



I ОПШТИ ПОДАЦИ О ЈАВНОЈ НАБАВЦИ

1. Подаци о Наручиоцу:

Назив Наручиоца: Република Србија
РЕПУБЛИЧКИ ХИДРОМЕТЕОРОЛОШКИ ЗАВОД
Кнеза Вишеслава бр. 66, 11030 Београд
ПИБ: 102217008,
Матични број: 07003706,
Интернет страница Наручиоца: www.hidmet.gov.rs

2. Врста поступка јавне набавке:

Предметна јавна набавка је јавна набавка која се спроводи у отвореном поступку у складу са Законом и подзаконским актима којима се уређују јавне набавке.

3. Предмет јавне набавке:

Предмет јавне набавке су услуге – Текуће поправке и одржавање објеката мреже хидролошких станица, обликована у 8 партија, тако да се свака партија може уговорати засебно.

ОРН: 5041100 – Услуге поправке и одржавања мерних апарата; 45112000 – Радови на ископавању и одношењу земље.

4. Циљ поступка:

Поступак јавне набавке се спроводи ради закључења уговора о јавној набавци.

5. Време и место отварања понуда:

Јавно отварање понуда одржаће се 09. 11. 2015. године у 12,30 часова, у малој сали Републичког хидрометеоролошког завода, ул. Кнеза Вишеслава бр. 66, 11030 Београд.

6. Рок у којем ће наручилац донети одлуку о додели уговора:

Одлуку о додели уговора, наручилац ће донети у року од 25 дана од дана јавног отварања понуда.

7. Контакт:

Лице за контакт: Срђан Бојковић, телефон: 011/3050-833.
E-mail адреса: nabavka@hidmet.gov.rs



II ПОДАЦИ О ПРЕДМЕТУ ЈАВНЕ НАБАВКЕ

1. Опис предмета набавке, назив и ознака из општег речника набавки

Опис предмета набавке: Предмет јавне набавке број 33/15 су услуге – Текуће поправке и одржавање објеката мреже хидролошких станица, обликована у 8 партија, тако да се свака партија може уговорати засебно.

Ознака из општег речника набавке: 5041100 – Услуге поправке и одржавања мерних апарата; 45112000 – Радови на ископавању и одношењу земље система.

Број партија:

ПАРТИЈА 1: Одржавање хидролошких станица са вертикалним водомерима на челничним носачима;

ПАРТИЈА 2: Одржавање хидролошких станица са косим водомерним летвама;

ПАРТИЈА 3: Реконструкција хидролошких станица Јамена и Сремска Митровица на реци Сава;

ПАРТИЈА 4: Реконструкција хидролошких станица Манастир Манасија на реци Ресава, Баточина на реци Лепеница и Јагодина на реци Белица;

ПАРТИЈА 5: Реконструкција хидролошке станице Бељин на реци Сава;

ПАРТИЈА 6: Уклањање јонизујућих детектора дима из просторија;

ПАРТИЈА 7: Репарација заштитних кућишта и газиста на хидролошким станицама;

ПАРТИЈА 8: Санација хидроизолације и водомерне мреже на хидролошким станицама ХРС Ваљево.



III ТЕХНИЧКЕ СПЕЦИФИКАЦИЈЕ

ПАРТИЈА 1: Одржавање хидролошких станица са вертикалним водомерима на челичним носачима;

ПАРТИЈА 2: Одржавање хидролошких станица са косим водомерним летвама;

ПАРТИЈА 3: Реконструкција хидролошких станица Јамена и Сремска Митровица на реци Сава;

ПАРТИЈА 4: Реконструкција хидролошких станица Манастир Манасија на реци Ресава, Баточина на реци Лепеница и Јагодина на реци Белица;

ПАРТИЈА 5: Реконструкција хидролошке станице Бељин на реци Сава;

ПАРТИЈА 6: Уклањање јонизујућих детектора дима из просторија;

ПАРТИЈА 7: Репарација заштитних кућишта и газишта на хидролошким станицама;

ПАРТИЈА 8: Санација хидроизолације и водомерне мреже на хидролошким станицама ХРС Ваљево.



ПАРТИЈА 1: Одржавање хидролошких станица са вертикалним водомерима на челичним носачима

– Вертикална водомерна летва на челичним носачима

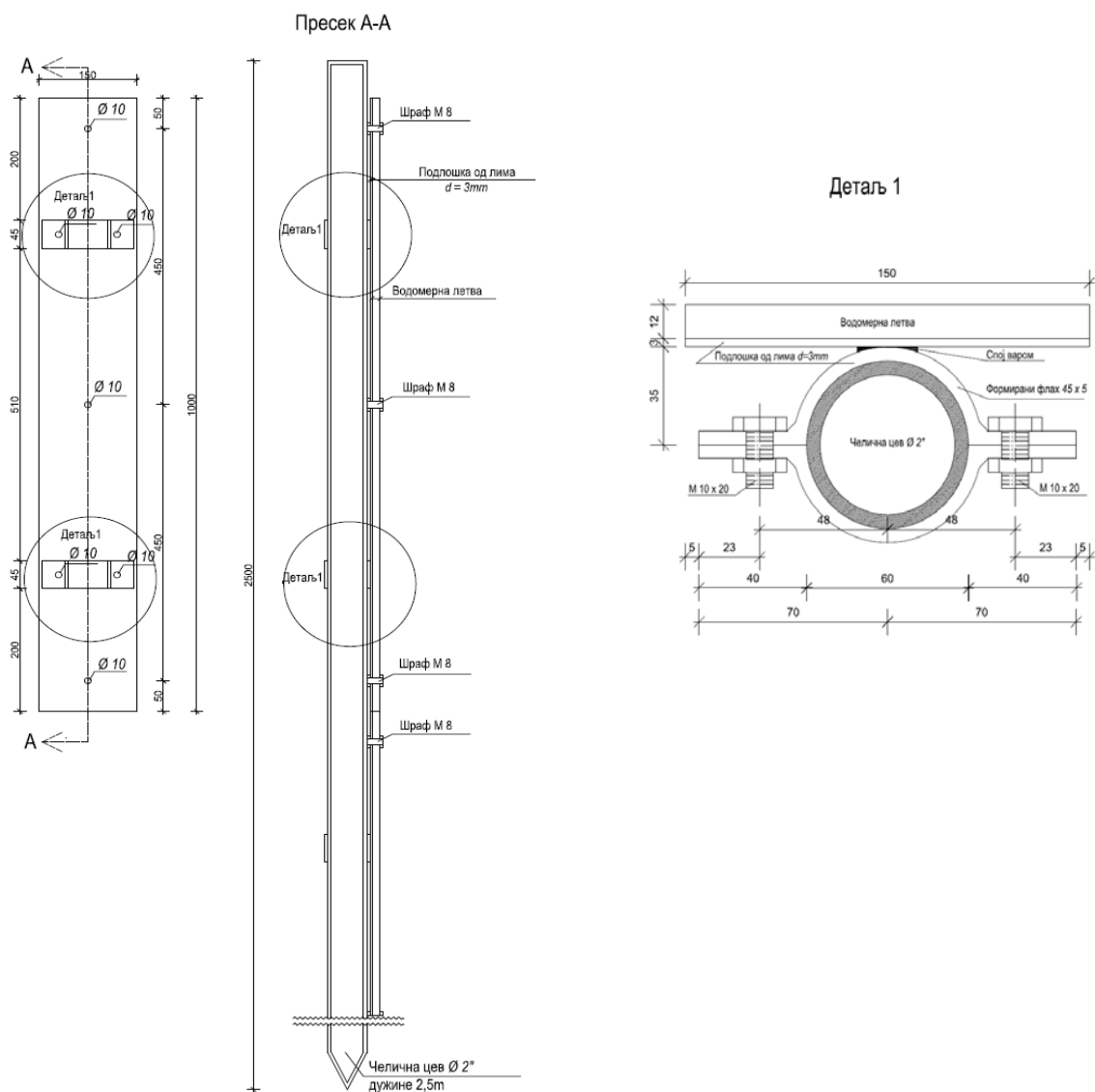
1.1. Израда и уградња вертикалне водомерне летве и челичних цевастих носача.

Водомерне летва: ливена алуминијумска водомерна летва димензија 150 x 12 x 1000 mm. Водомерна летва се фарба у бело, ознаке и бројеви у црно, ознаке метара у црвено. Боја постојана и водоотпорна.

Носач челични цеваста са основом: челична шавна дебелозидна цев 2" (дебљина зида 3.8 mm) укупне дужине 2.5 m, премазан двослојном заштитом од корозије и офарбан у наранџасто. Основа је лимена подлошка (дебљина лима 3 mm) 150 x 1000 mm. Израда према нацрту.

Количина: 20 комада

Носач челични цеваста са основом
Радионички цртеж подлошке за водомерну летву



Водомерне летве са челичним цевастим носачима се уграђују на следећим хидролошким станицама:

1. Ариље река Моравица: 1 сегмент од водостаја Н=-100-0 cm, 1 челични носач
2. Батраге река Ибар, 1 сегмент од водостаја Н= -100-0 cm, 1 челични носач
3. Рокци река Ношница, 1 сегмент од водостаја Н= -100-0 cm, 1 челични носач,

Конкурсна документација за јавну набавку у отвореном поступку услуга: Текуће поправке и одржавање објеката мреже хидролошких станица, обликована у 8 партија, тако да се свака партија може уговорати засебно број 33/15



4. Корвинград река Јужна Морава, 3 сегмента од водостаја $H = -300-0$ cm, 3 челична носача
5. Алексинац река Јужна Морава, 1 сегмент од водостаја $H = -200$ до -100 cm, 1 челични носач
6. Лесковац река Ветерница, 1 сегмент од водостаја $H = 0-100$ cm, 1 челични носач,
7. Печењевце река Јабланица, 1 сегмент од водостаја $H = 100-200$ cm, 1 челични носач
8. Прокупље река Топлица, 1 сегмент од водостаја $H = -100-0$ cm, 1 челични носач
9. Књажевац река Бели Тимок, 2 сегменат од водостаја $H = 0-200$ cm, 2 челични носач
10. Босилеград река Љубатска, 1 сегмент од водостаја $H = 0-100$ cm, 1 челични носач
11. Кучево река Пек, 2 сегмента од водостаја $H = 0-200$ cm, 2 челична носача
12. Кула река Витовница, 1 сегмент од водостаја $H = 0-100$ cm, 1 челични носач
13. Доња Шаторња река Јасеница, 4 сегмента од водостаја $H = -100-300$ cm, 4 челична носача

1.2. Израда и уградња вертикалне водомерне летве и челичних I носача

Водомерне летва: ливена алуминијумска водомерна летва димензија 150 x 12 x 1000 mm. Водомерна летва се фарба у бело, ознаке и бројеви у црно, ознаке метара у црвено. Боја постојана и водоотпорна.

Носач челични I профил: челична шина кранска или железничка А45, дужине 2.5 m, тежине 22.1 kg/m

Количина: 10 комада

Водомерне летве на челичним I носачима се уграђују на следећим хидролошким станицама:

1. Радаљ река Дрина, 2 сегмента од водостаја $H = 0-200$ cm, 2 челична носача
2. Дражевац река Колубара, 1 сегмент од водостаја $H = -100-0$ cm, 1 челични носач
3. Седларе река Јабланица, 1 сегмент од водостаја $H = 0-100$ cm, 1 челични носач
4. Бело Поље река Обница, 2 сегмента од водостаја $H = 300-500$ cm, 2 челична носача
5. Прахово река Дунав, 2 сегмента од водостаја $H = 0-200$ cm, 2 челична носача
6. Кусиће река Пек, 2 сегмента од водостаја $H = -100-100$ cm, 2 челична носача

1.3. Израда и уградња вертикалне водомерне летве на челични U носач

На постојеће челично ојачање бетонског стуба моста наварити челични U профил 160 mm дужине 2 метра. На челични носач, претходно заштитићен од корозије, уградити претходно обрађену и заштићену храстову или букову даску дужине 2 метра и вертикалну водомеру летву дужине 2 метра.

Водомерне летва: ливена алуминијумска водомерна летва димензија 150 x 12 x 1000 mm. Водомерна летва се фарба у бело, ознаке и бројеви у црно, ознаке метара у црвено. Боја постојана и водоотпорна.

Количина: 2 комада

Водомерне летве на челичном U носачу се уграђују на хидролошкој станици Жабарски мост река Велика Морава, 2 сегмента од водостаја $H = -200-0$ cm, 1 челични носач са даском

1.4. Израда водомерне летве и уградња на постојећи челични U носач

Водомерне летва: ливена алуминијумска водомерна летва димензија 150 x 12 x 1000 mm. Водомерна летва се фарба у бело, ознаке и бројеви у црно, ознаке метара у црвено. Боја постојана и водоотпорна.

Количина: 40 комада

Водомерне летве се уграђују на следећим хидролошким станицама:

1. Брза Паланка река Дунав, 8 сегмената од водостаја $H = 0-800$ cm
2. Смедерево река Дунав, 2 сегмента од водостаја $H = 300-500$ cm
3. Прахово река Дунав, 7 сегмената од водостаја $H = 200-900$ cm
4. Нови Бечej река ДТД, 3 сегмента од водостаја $H = 0-300$ cm
5. Клек река Пловни Бегеј, 4 сегмента од водостаја $H = 0-400$ cm

Конкурсна документација за јавну набавку у отвореном поступку услуга: Текуће поправке и одржавање објеката мреже хидролошких станица, обликована у 8 партија, тако да се свака партија може уговорати засебно број 33/15



6. Српски Итебеј ДВ река Пловни Бегеј, 4 сегмента од водостаја Н= 0-400 cm
7. Фекетић река Криваја, 2 сегмента од водостаја Н= 0-200 cm
8. Чачак река Западна Морава, 1 сегмент од водостаја Н= -100-0 cm
9. Милочај река Западна Морава, 1 сегмент од водостаја Н= 100-200 cm
10. Зајечар река Бели Тимок, 4 сегмента од водостаја Н= -100-300 cm
11. Трнски Одоровци река Јерма, 1 сегмент од водостаја Н= 0-100 cm
12. Ниш река Нишава, 3 сегмента од водостаја Н= 0-300 cm

Координате хидролошких станица дат су у Табели 1., положај хидролошких станица се може пратити на сајту Завода <http://www.hidmet.gov.rs/ciril/hidrologija/povrsinske/index.php>

Табела 1.

Редни број	Назив станице	Водоток	Координате положаја станице	
			х	у
1	2	3	6	7
1.	Смедерево	Дунав	4946916	7494142
2.	Брза Паланка	Дунав	4925625	7615950
3.	Прахово	Дунав	4907025	7626700
4.	Нови Бечеј	Тиса	5049450	7432900
5.	Фекетић	Криваја	5058625	7399525
6.	Српски Итебеј д.в.	Пловни Бегеј	5048400	7481350
7.	Клек	Бегеј	5033075	7458100
8.	Радаљ	Дрина	4921075	7352975
9.	Дражевац	Колубара	4939050	7438150
10.	Седларе	Јабланица	4902025	7407700
11.	Бело Поље	Обница	4903675	7409775
12.	Жабарски мост	Велика Морава	4910750	7510225
13.	Доња Шаторња	Јасеница	4894125	7468650
14.	Корвинград	Јужна Морава	4786425	7568475
15.	Алексинач	Јужна Морава	4820575	7557850
16.	Лесковац	Ветерница	4761375	7577500
17.	Печењевце	Јабланица	4773525	7575750
18.	Прокупље	Топлица	4787425	7548050
19.	Ниш	Нишава	4798350	7573575
20.	Трнски Одоровци	Јерма	4755050	7633200
21.	Чачак	Западна Морава	4861650	7448500
22.	Милочај	Западна Морава	4848000	7470400
23.	Ариље	Моравица	4846750	7428450
24.	Рокци	Ношница	4820800	7436900
25.	Батраге	Ибар	4754625	7451700
26.	Кула	Витовница	4929750	7530500
27.	Кучево	Пек	4926575	7552175
28.	Кусиће	Пек	4952550	7542850
29.	Књажевац	Бели Тимок	4826500	7602150
30.	Зајечар	Бели Тимок	4861650	7604350
31.	Босиљград	Љубатска	4707050	7619600



Транспорт, уградња и обезбеђење услова за рад на терену обезбеђује извршилац посла, Завод обезбеђује стручни надзор.

ПАРТИЈА 2: Одржавање хидролошких станица са косим водомерним летвама

- Коса водомерна летва

2.1. Израда и уградња косе водомерне летве на х.с. Лесковац река Ветерница

Са постојећег челичног U носача 160 mm дужине 7 метара из три сегмента извршити демонтажу даске и водомерне летве. Челични U носач очистити и заштитити од корозије.

На челични U носач уградити претходно обрађену и заштићену храстову или букову даску, преко даске уградити косу алуминијумску водомерну летву дебљине 3 mm, укупне дужине 7 метара. Водомерна летва се фарба у бело, ознаке и бројеви у црно, ознаке метара у црвено. Боја постојана и водоотпорна.

Храстову или букову даску минимале дебљине 3 cm и укупне дужине 7 метара обрадити на следећи начин:

- шлицовати канале који ће обезбедити померање водомере летве по дужини,
- бушити рупе Ø10 на сваких 2 метра дужине
- даску заштитити од труљења (импрегнација или заштитни премаз за дрво – садолин).

Округле навртке којима се стеже даска са водомером летвом и челични U носач израдити од прохромске шипке Ø25.

Косу водомерну летву у 3 сегмента израдити према пројекту.

2.2. Израда и уградња косе водомерне летве на х.с. Рибарци река Бранковачка

На претходно очишћен и од корозије заштићен постојећи челични U носач 160 mm дужине 3 метра уградити претходно обрађену и заштићену храстову или букову даску, преко даске уградити косу алуминијумску водомерну летву дебљине 3 mm, укупне дужине 3 метра. Водомерна летва се фарба у бело, ознаке и бројеви у црно, ознаке метара у црвено. Боја постојана и водоотпорна.

Храстову или букову даску минимале дебљине 3 cm и укупне дужине 3 метра обрадити на следећи начин:

- шлицовати канале који ће обезбедити померање водомере летве по дужини,
- бушити рупе Ø10 на сваких 1.5 метар дужине
- даску заштитити од труљења (импрегнација или заштитни премаз за дрво – садолин).

Округле навртке којима се стеже даска са водомером летвом и челични U носач израдити од прохромске шипке Ø25.

Косу водомерну летву израдити према пројекту.

2.3. Израда и уградња косе водомерне летве на х.с. Велико Градиште река Дунав

Са постојећег челичног U носача 160 mm дужине 5 метара извршити демонтажу даске и водомерне летве. Челични U носача очистити и заштитити од корозије.

На претходно очишћен и од корозије заштићен постојећи челични U носач 160 mm дужине 5 метара уградити претходно обрађену и заштићену храстову или букову даску, преко даске уградити косу алуминијумску водомерну летву дебљине 3 mm, укупне дужине 5 метара. Водомерна летва се фарба у бело, ознаке и бројеви у црно, ознаке метара у црвено. Боја постојана и водоотпорна.



Храстову или букову даску минимале дебљине 3 cm и укупне дужине 5 метара обрадити на следећи начин:

- шлицовати канале који ће обезбедити померање водомере летве по дужини,
- бушити рупе Ø10 на сваких 2 метра дужине
- даску заштитити од труљења (импрегнација или заштитни премаз за дрво – садолин).

Округле навртке којима се стеже даска са водомером летвом и челични U носач израдити од прохромске шипке Ø25.

Косу водомерну летву израдити према пројекту.

2.4. Израда и уградња косе водомерне летве на х.с. Голубац река Дунав

На претходно очишћен и од корозије заштићен постојећи челични U носач 160 mm дужине 4 метра уградити претходно обрађену и заштићену храстову илибукову даску, преко даске уградити косу алуминијумску водомерну летву дебљине 3 mm, укупне дужине 4 метра. Водомерна летва се фарба у бело, ознаке и бројеви у црно, ознаке метара у црвено. Боја постојана и водоотпорна.

Храстову или букову даску минимале дебљине 3 cm и укупне дужине 4 метра обрадити на следећи начин:

- шлицовати канале који ће обезбедити померање водомере летве по дужини,
- бушити рупе Ø10 на сваких 2 метра дужине
- даску заштитити од труљења (импрегнација или заштитни премаз за дрво – садолин).

Округле навртке којима се стеже даска са водомером летвом и челични U носач израдити од прохромске шипке Ø25.

Косу водомерну летву израдити према пројекту.

2.5. Израда и уградња косе водомерне летве на х.с. Смедеревска Паланка река Кубршница

На претходно очишћен и од корозије заштићен постојећи челични U носач 160 mm дужине 4 метра уградити претходно обрађену и заштићену храстову или букову даску, преко даске уградити косу алуминијумску водомерну летву дебљине 3 mm, укупне дужине 4 метра. Водомерна летва се фарба у бело, ознаке и бројеви у црно, ознаке метара у црвено. Боја постојана и водоотпорна.

Храстову или букову даску минимале дебљине 3 cm и укупне дужине 4 метра обрадити на следећи начин:

- шлицовати канале који ће обезбедити померање водомере летве по дужини,
- бушити рупе Ø10 на сваких 2 метра дужине
- даску заштитити од труљења (импрегнација или заштитни премаз за дрво – садолин).

Округле навртке којима се стеже даска са водомером летвом и челични U носач израдити од прохромске шипке Ø25.

Косу водомерну летву израдити према пројекту.

2.6. Израда и уградња косе водомерне летве на х.с. Гуча река Бјелица

На претходно очишћен и од корозије заштићен постојећи челични U носач 160 mm дужине 4 метра уградити претходно обрађену и заштићену храстову или букову даску, преко даске уградити косу алуминијумску водомерну летву дебљине 3 mm, укупне дужине 4 метра. Водомерна летва се фарба у бело, ознаке и бројеви у црно, ознаке метара у црвено. Боја постојана и водоотпорна.



Храстову или букову даску минимале дебљине 3 cm и укупне дужине 4 метра обрадити на следећи начин:

- шлицовати канале који ће обезбедити померање водомере летве по дужини,
- бушити рупе Ø10 на сваких 2 метра дужине
- даску заштитити од труљења (импрегнација или заштитни премаз за дрво – садолин).

Округле навртке којима се стеже даска са водомером летвом и челични U носач израдити од прохромске шипке Ø25.

Косу водомерну летву израдити према пројекту.

2.7. Израда и уградња косе водомерне летве на х.с. Бистрица река Бистрица

На постојећу бетонску обалоутврду уградити челични U носач 160 mm дужине 2 метра. На челични носач претходно заштитићен од корозије уградити претходно обрађену и заштићену храстову или букову даску, преко даске уградити косу алуминијумску водомерну летву дебљине 3 mm, укупне дужине 2 метра. Водомерна летва се фарба у бело, ознаке и бројеви у црно, ознаке метара у црвено. Боја постојана и водоотпорна.

Храстову или букову даску минимале дебљине 3 cm и укупне дужине 2 метра обрадити на следећи начин:

- шлицовати канале који ће обезбедити померање водомере летве по дужини,
- бушити рупе Ø10 на сваких 1 метар дужине
- даску заштитити од труљења (импрегнација или заштитни премаз за дрво – садолин).

Округле навртке којима се стеже даска са водомерном летвом и челични U носач израдити од прохромске шипке Ø25.

Косу водомерну летву израдити према пројекту.

Координате хидролошких станица дате су у Табели 1., положај хидролошких станица се може пратити на сајту Завода <http://www.hidmet.gov.rs/ciril/hidrologija/povrsinske/index.php>

Табела 1.

Редни број	Назив станице	Водоток	Координате положаја станице	
			x	y
1	2	3	6	7
1.	Лесковац	Ветерница	4761375	7577500
2.	Рибарце	Бранковачка	4698025	7625350
3.	Велико Градиште	Дунав	4958325	7541475
4.	Голубац	Дунав	4945725	7550475
5.	Смед. Паланка	Кубршница	4912650	7497175
6.	Гуча	Бјелица	4848850	7438375
7.	Бистрица	Бистрица	4814550	7392850

Транспорт, уградња и обезбеђење услова за рад на терену обезбеђује извршилац посла, Завод обезбеђује стручни надзор.



ПАРТИЈА 3: Реконструкција хидролошких станица Јамена и Сремска Митровица на реци Сава

3.1. На хидролошкој станици Јамена река Сава набавити и поставити заштитно окитен црево Ø2" дужине 55 m. Заштитно окитен црево поставити од постојеће заштитне кућице инструмента до корита реке, на приближној коти 73.4 mNМ. Кроз окитен црево се провлачи доводно црево дигиталног инструмента за регистровање водостаја и сонда за мерење температуре воде. Излаз доводног црева додатно заштитити поцинкованом челичном цеви Ø2". Заштитно окитен црево поставити минимум 0.5 m испод површине земље, у претходно ископаном рову ширине 0.15 m. Земља II категорије.

Извршити санацију корозијом оштећених делова челичног газишта, антикорозиону заштиту и двослојно фарбање прилазног челичног степеништа, газишта и ограде. Израдити и уградити металну капију 1.13x0.79 m од челичних кутијастих профила 20x20 mm на међусобном растојању од 18.5 cm, са механизмом за закључавање.

Неопходно обезбедити напајање алата потребног за теренски део уградње опреме (агрегат). Гаранција на уграђену опрему 3 године.

ПРЕДМЕР РАДОВА					
инсталације дигиталног инструмента на х.с. Јамена река Сава					
ПОЗ	ОПИС ПОЗИЦИЈЕ РАДОВА	Јед. мере	Количина	Цена (дин.)	ИЗНОС (дин.)
1.1	Ручни ископ рова ширине 15 cm и дужине 55m средње дубине 0.7 m за постављање окитен црева и доводног црева инструмента. Земља II категорије.				
	0.15x0.8x55=6.6	m3	6.6		
1.2	Набавка и постављање окитен црева Ø2" дужине L=55 m. Окитен црево поставити поставити од заклона инструмента до приближне коте 73.40 m NМ у кориту реке Сава тако да доводни вод инструмента буде заштићен целом дужином. Окитен црево поставити без оштрих прелаза, минимални пад 5%. Излаз окитен црева у кориту реке додатно заштитити челичном поцинкованом цеви Ø2", L=7 m. Поцинковану цев причврстити шелнама за два армирано бетонска анкер блока 40x40x40 cm која се налазе на међусобној удаљености не већој од 2.0 m.				
	Окитен црево Ø2	m	55		
	Поцинкована цев Ø2"	m	7		
1.3	Санација корозијом оштећених делова металне ограде, газишта и прилазног степеништа.	m2	2		
1.4	Антикорозиона заштита и двослојно фарбање прилазног челичног степеништа, газишта и ограде.	m2	10		
	Основна фарба	1	2		
	Завршна фарба	1	2		



1.5	Израда и уградња металне капије 1.13x0.79 m. Капију са механизмом за закључавање израдити од металних кутијастих профила 20x20 mm на међусобном растојању 0.18 m. Капију заштитити антикорозионом заштитом и двослојно офарбати.	m2	2		
	Кутијаста профил 20x20 mm дужине L=0.79 m	ком	7		
	Кутијаста профил 20x20 mm дужине L=1.13 m	ком	2		
	Механизам за закључавање	ком	1		
	Основна фарба	1	1		
	Завршна фарба	1	1		
УКУПНО (динара)					

3.2. На хидролошкој станици Сремска Митровица река Сава набавити и уз зид обалоутврде поставити заштитно окитен црево Ø2" дужине 28 m од постојеће заштитне кућице инструмента до корита реке на приближној коти од 71.88 mJm. Кроз окитен црево се провлачи доводно црево дигиталног инструмента за регистровање водостаја и сонда за мерење температуре воде. Окитен црево заштитити челичним L профилем 100x100x10 дужине 21.0 m који анкерисати у зид обалоутврде. Излаз доводног црева додатно заштитити поцинкованом челичном цеви Ø2" која је причвршћена шелнама за два армирано бетонска анкер блока 40x40x40 cm која се налазе на међусобној удаљености не већој од 2.0 m..

Неопходно обезбедити напајање алата потребног за теренски део уградње опреме (агрегат).

ПРЕДМЕР РАДОВА					
инсталације дигиталног инструмента на х.с. Сремска Митровица река Сава					
ПОЗ	ОПИС ПОЗИЦИЈЕ РАДОВА	Јед. мере	Количина	Цена (дин.)	ИЗНОС (дин.)
1.1	Набавка и постављање окитен црева Ø2" дужине L=28.0 m уз зид обалоутврде. Окитен црево поставити од заклона лимниграфа до приближне коте 71.88 m nJm у кориту реке Саве тако да доводни вод лимниграфа буде заштићен целом дужином. Окитен црево поставити без прелома црева, минималан пад 5%. Окитен црево заштитити челичним L профилем 100x100x10 дужине 21.0 m који анкерисати у зид обалоутврде. Излаз доводног црева у кориту реке додатно заштитити поцинкованом цеви Ø2" дужине L=2.50 m. Поцинковану цев причврстити шелнама за два армирано бетонска анкер блока 40x40x40 cm која се налазе на међусобној удаљености не већој од 2.0 m.				
	Окитен црево Ø2"	m	28.0		
	Челични L профил 100x100x10	m	21.0		
	Поцинкована цев Ø2"	m	2.5		
	Анкер блок 40x40x40 cm	ком.	2		
УКУПНО (динара)					



Координате хидролошких станица дат је у Табели 1., положај хидролошких станица се може пратити на сајту Завода <http://www.hidmet.gov.rs/ciril/hidrologija/povrsinske/index.php>

Табела 1.

Редни број	Назив станице	Водоток	Координате положаја станице	
			x	y
1	2	3	6	7
1.	Јамена	Сава	4972196	7349028
2.	Сремска Митровица	Сава	4981225	7390155

Транспорт, уградња и обезбеђење услова за рад на терену обезбеђује извршилац посла, Завод обезбеђује стручни надзор

ПАРТИЈА 4: Реконструкција хидролошких станица Манастир Манасија на реци Ресава, Баточина на реци Лепеница и Јагодина на реци Белица.

4.1. На хидролошкој станици Манастир Манасија река Ресава набавити и поставити заштитно окитен црево Ø2" дужине 15 m. Заштитно окитен црево поставити од заштитне кућице инструмента до корита реке, на приближној коти 96.12 mJm. Кроз окитен црево се провлачи доводно црево дигиталног инструмента за регистровање водостаја и сонда за мерење температуре воде. Излаз доводног црева додатно заштитити поцинкованом челичном цеви Ø2". Заштитно окитен црево поставити минимум 0.5 m испод површине земље, у претходно ископаном рову ширине 0.15 m. Земља II категорије.

Набавити и уградити 3 сегмента водомерне летве на 3 челична цеваста носача са подлошком.

Ручно ископати и израдити бетонске стопе за фотонапонски стуб 50x50x70 cm и за заштиту кућицу инструмента 130x90x70 cm. Набавити и уградити фотонапонски обарајући стуба 6m са корпом димензија 40x40x60 cm. Израда фотонапонског обарајућег стуба се врши на основу пројекта.

Неопходно обезбедити напајање алата потребног за теренски део уградње опреме (агрегат). Гаранција на уграђену опрему 3 године.

ПРЕДМЕР РАДОВА					
инсталације дигиталног инструмента на х.с. Манастир Манасија река Ресава					
ПОЗ	ОПИС ПОЗИЦИЈЕ РАДОВА	Јед. мере	Количина	Цена (дин.)	ИЗНОС (дин.)
1.1	Ручни ископ рова за постављање стопе заштитог кућишта инструмента 130x90x70 cm. Ручни ископ рова за постављање стопе фотонапонског стуба 50x50x70 cm. Ручни ископ рова ширине 15 cm и дужине 12.5 m средње дубине 0.6 m за постављање окитен црева и доводног црева инструмента. Земља II категорије.				
	0.90+0.18+1.2=2.03	m3	2.030		



1.2	Набавка и постављање окитен црева Ø2" дужине L=15 m. Окитен црево поставити поставити од заклона инструмента до приближне коте 96.12 m нЈм у кориту реке Ресава тако да доводни вод инструмента буде заштићен целом дужином. Окитен црево поставити без оштрих прелаза, минимални пад 5%. Излаз доводог црева у кориту реке додатно заштитити челичном поцинкованом цеви Ø2", L=2 m. Поцинковану цев фиксирати чел. анкерима.				
	Окитен црево Ø2"	m	15		
	Поцинкована цев Ø2"	m	2		
1.3	Набавка, допрема и уградња бетона МВ25 са потребном оплатом за бетонирање стопе заклона инструмента и фотонапонског стуба. Заварена арматурна мрежа Q335 120x80 cm носећа у оба правца за бетонирање стопе заклона инструмента. Челична корпа за бетонирање стопе фотонапонског стуба 40x40x60 cm.				
	1,2x0,8x0,2+0,4x0,8x0,75+0,5x0,5x0,7=	m3	0.607		
	Челична корпа 40x40x60 cm	ком.	1		
	Q335 120x80 cm=0,96 cm	m2	0.96		
1.4.	Набавка и уградња 3 сегмента водомерне летве на 3 челична цеваста носача са подлошком. Водомерне летва: ливена алуминијумска водомерна летва димензија 150 x 12 x 1000 mm. Водомерна летва се фарба у бело, ознаке и бројеви у црно, ознаке метара у црвено. Боја постојана и водоотпорна. Носач челични цевасти са основом: челична шавна дебелозидна цев Ø2" (дебљина зида 3.8 mm) укупне дужине 2.5 m, премазан двослојном заштитом од корозије и офарбан у наранцасто. Основа је лимена подлошка (дебљина лима 3 mm) 150 x 1000 mm. Челичне цевасте носаче укопати 1.5 m.				
	Челични цевасти носач Ø2" дужине 2.5 m	ком	3		
	Алуминијумска водомерне летва 150 x 12 x 1000 mm од водостаја Н=0-100 cm	ком	1		
	Алуминијумска водомерне летва 150 x 12 x 1000 mm од водостаја Н=100-200 cm	ком	1		
	Алуминијумска водомерне летва 150 x 12 x 1000 mm од водостаја Н=200-300 cm	ком	1		
1.5.	Набавка и постављање фотонапонског обарајућег стуба 6m са корпом димензија 40x40x60 cm.				
	Фотонапонски стуб L= 6 m са челичном корпом 40x40x60 cm	ком.	1		
УКУПНО (динара)					



4.2. На хидролошкој станици Баточина река Лепеница набавити и поставити заштитно окитен црево Ø2" дужине 15 m. Заштитно окитен црево поставити од заштитне кућице инструмента до корита реке, на приближној коти 105.44 mJm. Кроз окитен црево се провлачи доводно црево дигиталног инструмента за регистровање водостаја и сонда за мерење температуре воде. Излаз доводног црева додатно заштитити поцинкованом челичном цеви Ø2". Заштитно окитен црево поставити минимум 0.5 m испод површине земље, у претходно ископаном рову ширине 0.15 m. Земља II категорије.

Набавити и уградити 3 сегмента вертикалних водомерних летви на 3 челична цеста носача са подлошком и косу водомерну летву 3x14x1100 m на челичном U 160 mm профилу који је фиксирати за тло, на свака 2 m хоризонталне дужине, паром челичних U180 mm профила.

Ручно ископати и изградити бетонске стопе за фотонапонски стуб 50x50x70 cm и за заштиту кућицу инструмента 130x90x70 cm. Набавити и уградити фотонапонски обарајући стуба 6m са корпом димензија 40x40x60 cm. Израда фотонапонског обарајућег стуба се врши на основу пројекта.

Неопходно обезбедити напајање алата потребног за теренски део уградње опреме (агрегат). Гаранција на уграђену опрему 3 године.

ПРЕДМЕР РАДОВА					
инсталације дигиталног инструмента на х.с. Баточина река Лепеница					
ПОЗ	ОПИС ПОЗИЦИЈЕ РАДОВА	Јед. мере	Количина	Цена (дин.)	ИЗНОС (дин.)
1.1	Ручни ископ рова за постављање стопе заштитног кућишта инструмента 130x90x70 cm. Ручни ископ рова за постављање стопе фотонапонског стуба 50x50x70 cm. Ручни ископ рова ширине 15 cm и дужине 12.5 m средње дубине 0.6 m за постављање окитен црева и доводног црева инструмента. Земља II категорије.				
	0.90+0.18+1.2=2.03	m3	2.030		
1.2	Набавка и постављање окитен црева Ø2" дужине L=25 m. Окитен црево поставити поставити од заклона инструмента до приближне коте 105.44 m nJm у кориту реке Лепеница тако да доводни вод инструмента буде заштићен целом дужином. Окитен црево поставити без оштрих прелаза, минимални пад 5%. Излаз доводног црева у кориту реке додатно заштитити челичном поцинкованом цеви Ø2", L=2 m. Поцинковану цев фиксирати челичним анкерима.				
	Окитен црево Ø2"	m	25		
	Поцинкована цев Ø2"	m	2		



1.3	Набавка, допрема и уградња бетона МВ25 са потребном оплатом за бетонирање стопе заклона инструмента и фотонапонског стуба. Заварена арматурна мрежа Q335 120x80 cm носећа у оба правца за бетонирање стопе заклона инструмента. Челична корпа за бетонирање стопе фотонапонског стуба 40x40x60c m.				
	1,2x0,8x0,2+0,4x0,8x0,75+0,5x0,5x0,7=	m3	0.607		
	Челична корпа 40x40x60 cm	ком.	1		
	Q335 120x80 cm=0,96 cm	m2	0.96		
1.4.	<p>Набавка и уградња водомерне летве од водостаја Н=0-575 cm. Од водостаја Н=0-300 cm вертикалне водомерне летве поставити на 3 челична цеваста носача са подлошком. Од водостаја Н=300-575 cm косу водомеру летву дужине 11 m поставити на челичном U профилу. Вертикална водомерна летва: ливена алуминијумска водомерна летва димензија 150x12x1000 mm. Водомерна летва се фарба у бело, ознаке и бројеви у црно, ознаке метара у црвено. Боја постојана и водоотпорна. Носач челични цевасте са основом: челична шавна дебелозидна цев Ø2" (дебљина зида 3.8 mm) укупне дужине 2.5 m, премазан двослојном заштитом од корозије и офарбан у наранџасто. Основа је лимена подлошка (дебљина лима 3 mm) 150x1000 mm. Челичне цевасте носаче укопати 1.5 m. Коса водомерна летва: алуминијумска водомерна летва димензија 3x140x1100 mm. Челични U160 mm профил фиксирати за тло, на свака 2 m хоризонталне дужине, паром челичних U180 mm профила. У челични U160 mm профил уградити претходно обрађену и заштићену од труљења (импрегнација или заштитни премаз за дрво – садолин) храстову даску дебљине 3.5 cm, преко храстове даске уградити косу алуминијумску водомерну летву.</p>				
	Челични цевасте носач Ø2" дужине 2.5 m	ком	3		
	Вертикална алуминијумска водомерне летва 150 x 12 x 1000 mm од водостаја Н=0-100 cm	ком	1		
	Вертикална алуминијумска водомер. летва 150x12x1000 mm од водостаја Н=100-200 cm	ком	1		
	Вертикална алуминијумска водомерне летва 150x12x1000 mm од водостаја Н=200-300 cm	ком	1		



	Коса алумијумска водомера летва 3x140 mm од водостаја Н=300-575cm	m	11		
	Челични U 160 профил дужине 11 метара	КОМ	1		
	Челични U 180 профил дужине 1.3 метра	КОМ	4		
	Хрстова даска 140x35x1100	КОМ	1		
1.5.	Набавка и постављање фотонапонског обарајућег стуба 6m са корпом димензија 40x40x60 cm.				
	Фотонапонски стуб L= 6 m са челичном корпом 40x40x60 cm	КОМ.	1		
УКУПНО (динара)					

4.3. На хидролошкој станици Јагодина река Белица набавити и поставити заштитно окитен црево Ø2" дужине 20 m. Заштитно окитен црево поставити од постојеће заштитне кућице инструмента до корита реке, на приближној коти 115.4 mJm. Кроз окитен црево се провлачи доводно црево дигиталног инструмента за регистровање водостаја и сонда за мерење температуре воде. Излаз доводног црева додатно заштитити поцинкованом челичном цеви Ø2". Заштитно окитен црево поставити минимум 0.5 m испод површине земље, у претходно ископаном рову ширине 0.15 m. Земља II категорије.

Ручно ископати и изградити бетонску стопу за фотонапонски стуб 50x50x70 cm. Набавити и уградити фотонапонски обарајући стуба 6m са корпом димензија 40x40x60 cm. Израда фотонапонског обарајућег стуба се врши на основу пројекта.

Неопходно обезбедити напајање алата потребног за теренски део уградње опреме (агрегат). Гаранција на уграђену опрему 3 године.

ПРЕДМЕР РАДОВА					
инсталације дигиталног инструмента на х.с. Јагодина река Белица					
ПОЗ	ОПИС ПОЗИЦИЈЕ РАДОВА	Јед. мере	Количина	Цена (дин.)	ИЗНОС (дин.)
1.1	Ручни ископ рова за постављање стопе заклона инструмента 130x90x70 cm. Ручни ископ рова за постављање стопе фотонапонског стуба 50x50x70 cm. Ручни ископ рова ширине 15 cm и дужине 19.65 m средње дубине 0.6 m за постављање окитен црева и доводног црева инструмента. Земља II категорије.				
	0.85+0.175+1.7680=2.79	m3	2.790		



1.2	<p>Набавка и постављање окитен црева Ø2" дужине L=20 m. Окитен црево поставити поставити од заклона инструмента до приближне коте 115.4 m нЈm у кориту реке Белица тако да доводи вод инструмента буде заштићен целом дужином. Окитен црево поставити без оштрих прелаза, минимални пад 5%. Излаз окитен црева у кориту реке додатно заштитити челичном поцинкованом цеви Ø2", L=2 m. Поцинковану цев фиксирати челичним анкерима.</p>				
	Окитен црево Ø2"	m	20		
	Поцинкована цев Ø2"	m	2		
1.3	<p>Набавка, допрема и уградња бетона МВ30 са потребном оплатом за бетонирање стопе заклона инструмента и фотонапонског стуба. Заварена арматурна мрежа Q335 120x80cm носећа у оба правца за бетонирање стопе заклона инструмента. Челична корпа за бетонирање стопе фотонапонског стуба 40x40x60cm.</p>				
	1.2x0.8x0.2+0.4x0.8x0.75+0,5x0.5x0.7=	m3	0.607		
	Челична корпа 40x40x60cm	ком.	1		
	Q335 120x80cm=0,96cm	m2	0.96		
1.4.	<p>Набавка и постављање фотонапонског обарајућег стуба 6m са корпом димензија 40x40x60 cm.</p>				
	Фотонапонски стуб од 6m са челичном корпом 40x40x60 cm	ком.	1		
УКУПНО (динара)					



инструмента за регистровање водостаја и сонда за мерење температуре воде. Излаз доводног црева додатно заштитити поцинкованом челичном цеви Ø2".

На уграђени челични профил уградити претходно обрађену и заштићену храстову/букову даску, преко даске уградити косу алуминијумску водомерну летву дебљине 3 mm, укупне дужине 15 метара. Водомерна летва се фарба у бело, ознаке и бројеви у црно, ознаке метара у црвено. Боја постојана и водоотпорна.

Храстову/букову даску минимале дебљине 3 cm и укупне дужине 15 метара обрадити на следећи начин:

- шлицовати канале који ће обезбедити померање водомере летве по дужини,
- бушити рупе Ø10 на сваких 2 метра дужине
- даску заштитити од труљења (импрегнација или заштитни премаз за дрво – садолин).

Округле навртке којима се стеже даска са водомером летвом и челични U профил израдити од прохромске шипке Ø25.

Набавити и уградити 1 сегмент вертикалне водомерне летви на челичном цевастом носачу.

Ручно ископати и израдити бетонске стопе за фотонапонски стуб 50x50x70 cm и за заштиту кућицу инструмента 130x90x70 cm. Набавити и уградити фотонапонски обарајући стуба 6m са корпом димензија 40x40x60 cm. Израда фотонапонског обарајућег стуба се врши на основу пројекта

Неопходно обезбедити напајање алата потребног за теренски део уградње опреме (агрегат). Гаранција на уграђену опрему 3 године.

ПРЕДМЕР РАДОВА					
инсталације дигиталног инструмента на х.с. Бељин река Сава					
ПОЗ	ОПИС ПОЗИЦИЈЕ РАДОВА	Јед. мере	Количина	Цена (дин.)	ИЗНОС (дин.)
1.1	Ручни ископ рова за постављање стопе заштитног кућишта инструмента 130x90x70 cm. Ручни ископ рова за постављање стопе фотонапонског стуба 50x50x70 cm. Земља II категорије.				
	0.90+0.18=1.03	m3	1.030		
1.2	Набавка и постављање окитен црева Ø2" дужине L=20 m. Окитен црево поставити поставити од заклона инструмента до корита реке Сава тако да доводни вод инструмента буде заштићен целом дужином. Окитен црево поставити без оштрих прелаза, минимални пад 5%. Излаз доводног црева у кориту реке додатно заштитити челичном поцинкованом цеви Ø2", L=2 m. Поцинковану цев фиксирати челичним анкерима.				
	Окитен црево Ø2"	m	20		
	Поцинкована цев Ø2"	m	2		

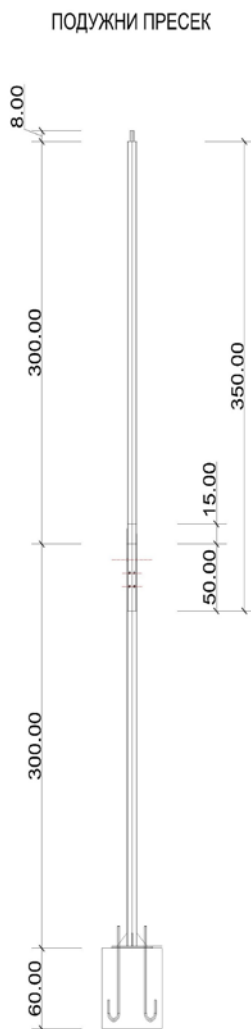


1.3	Набавка, допрема и уградња бетона МВ25 са потребном оплатом за бетонирање стопе заклона инструмента и фотонапонског стуба. Заварена арматурна мрежа Q335 120x80 cm носећа у оба правца за бетонирање стопе заклона инструмента. Челична корпа за бетонирање стопе фотонапонског стуба 40x40x60c m.				
1,2x0,8x0,2+0,4x0,8x0,75+0,5x0,5x0,7=		m3	0.607		
Челична корпа 40x40x60 cm		ком.	1		
Q335 120x80 cm=0,96 cm		m2	0.96		
1.4.	Набавка и уградња водомерне летве од водостаја Н=0-800 cm. Од водостаја Н=0-100 cm вертикалну водомерну летву поставити на челичном цевастом носачу са подлошком. Од водостаја Н=100-800 cm косу водомеру летву дужине 15 m поставити на претходно за обалоутврду анкерисаном челичном U профилу. Са узводне стране челичног U профила уградити лимени одбојник, лим дебљине 3 mm. Вертикална водомерна летва: ливена алуминијумска водомерна летва димензија 150x12x1000 mm. Водомерна летва се фарба у бело, ознаке и бројеви у црно, ознаке метара у црвено. Боја постојана и водоотпорна. Носач челични цевасти са основом: челична шавна дебелозидна цев Ø2" (дебљина зида 3.8 mm) укупне дужине 2.5 m, премазан двослојном заштитом од корозије и офарбан у наранџасто. Основа је лимена подлошка (дебљина лима 3 mm) 150x1000 mm. Коса водомерна летва: алуминијумска водомерна летва димензија 3x140x1100 mm. Челични U160 mm профил анкерисати за бетонску обалоутврду. У челични U160 mm профил уградити претходно обрађену и заштићену од труљења (импрегнација или заштитни премаз за дрво – садолин) храстову даску дебљине 3.5 cm, преко храстове даске уградити косу алуминијумску водомерну летву.				
Челични цевасти носач Ø2" дужине 2.5 m		ком	1		
Вертикална алуминијумска водомерне летва 150 x 12 x 1000 mm од водостаја Н=0-100 cm		ком	1		
Коса алуминијумска водомера летва 3x140 од водостаја Н=100-800cm		m	15		
Челични U 160 профил дужине 15 метара		ком	1		
Лимени одбојник, лим дебљине 3 mm		m	15		
Храстова даска 140x35x1500mm		ком	1		

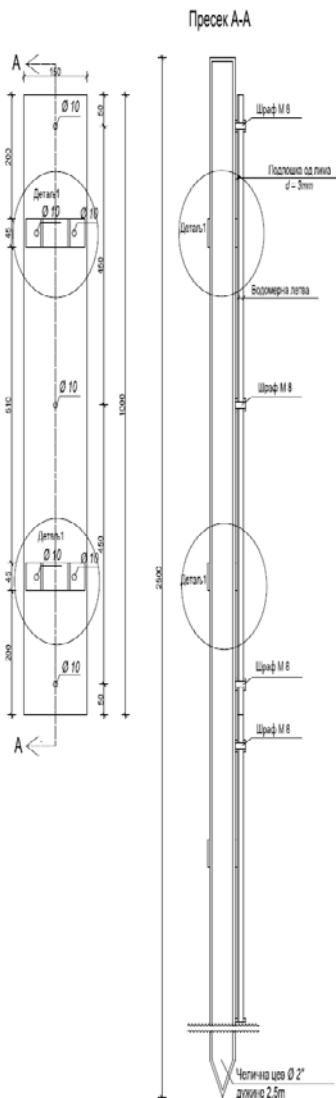


1.5.	Набавка и постављање фотонапонског обарајућег стуба 6m са корпом димензија 40x40x60 cm.				
	Фотонапонски стуб L= 6 m са челичном корпом 40x40x60 cm	КОМ.	1		
УКУПНО (динара)					

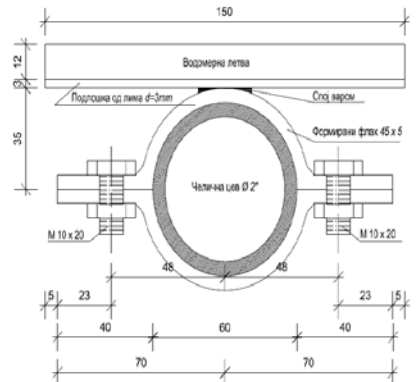
СТУБ ЗА ФОТОНАПАНСКИ ПАНЕЛ,
РАСКЛОПИВИ ДУЖИНЕ 6m



Носач челични цевасти са основом
Радионички цртеж подлошке за водомерну летву



Детаљ 1



Координате хидролошке станице дате су у Табели 1., положај хидролошких станица се може пратити на сајту Завода <http://www.hidmet.gov.rs/ciril/hidrologija/povrsinske/index.php>

Табела 1.

Редни број	Назив станице	Водоток	Координате положаја станице	
			х	у
1	2	3	6	7
1.	Бељин	Сава	4943500	7416300



Транспорт, уградња и обезбеђење услова за рад на терену обезбеђује извршилац посла, Завод обезбеђује стручни надзор.

ПАРТИЈА 6: Уклањање јонизујућих детектора дима из просторија хидролошке реонске станице Нови Сад

Демонтирати и преузети, односно транспортовати и збринути јонизујуће детекторе дима – 9 комада који се налазе у Сремској Каменици, Двор бр. 2. Издати потврду о преузимању ради збрињавања јонизујућих детектора дима.

ПАРТИЈА 7: Репарација заштиних кућишта и газишта на хидролошким станицама

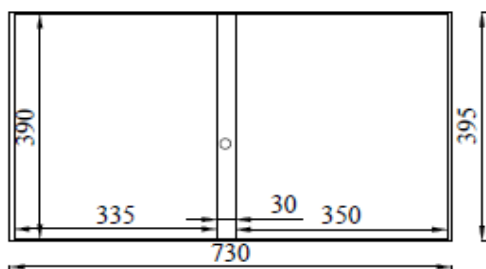
На укупно 5 металних заштитних кућишта који се налазе у магацинским просторијама, дебљина зида кућишта 3 mm, у радионици извршити следеће радове:

- контролни преглед 5 металних кућишта
- пескарење 5 металних кућишта
- демонтажа постојећих и мотажа нових челичних шарки, количина: 20 комада
- израда и мотажа челичне обујмице Ø 290 mm – израда према нацрту, количина: 5 комада
- демонтажа постојећих и монтажа нових челичних завртњева М12 х 60 на челичном носачу, количина: 20 комада
- демонтажа постојећих и монтажа нових челичних завртњева М10 х 60 са подлошкама, количина 20 комада
- израда према нацрту и уградња челичних вратанаца дебљине 3mm, количина: 4 комада
- постављање нових бравица, количина: 5 комада
- постављање челичне резе на вратанцима са унутрашње стране, количина: 5 комада
- премаз двослојном заштитом од корозије и фарбање у плава 5 кућишта

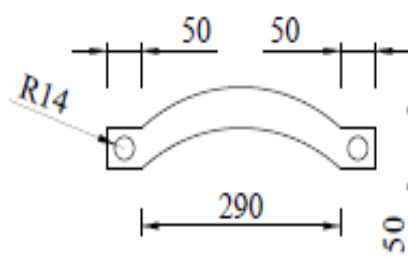
Уколико се током контролног прегледа утврде оштећења потребно је оштећене делове заменити новим и по потреби извршити заваривачке послове.

Гаранција на уграђену опрему 3 године.

Детаљ челичних вратанаца



Детаљ челичне обујмице Ø 290 mm





ПАРТИЈА 8: Санација хидроизолације и водоводне мреже на хидролошким станицама ХРС Ваљево

8.1. Санација објекта главне хидролошке станице Радаљ река Дрина

У оквиру саације зиданог објекта главне хидролошке станице Радаљ река Дрина потребно је извршити уклањање постојеће оштећене и постављање нове хидроизолације 27.5 m², уклањање постојеће оштећене и постављање нове бетонске подне кошуљице 21 m², уклањање постојеће оштећене и постављање нове спољне задње фасаде са малтером 16.50 m².

Извршити потребне браварске радове на саацији оштећења две споље металне капије; набавити и уградити четири цилиндра са бравом.

Извршити кречење унутрашњих зидова уз припрему подлоге са кречном бојом у два слоја премаза.

72.00 m², кречење спољашњих зидова и 18 бетонских стубова оградe димензија 20x20 cm дужине 100 cm уз припрему подлоге са водоотпорном фасадном бојом у два слоја премаза 60.00 m² и фарбање двоја метална врата, са уљаном фарбом у два слоја уз претходну припрему подлоге 5 m².

ПРЕДМЕР РАДОВА					
санације објекта ГХС Радаљ река Дрина					
ПОЗ	ОПИС ПОЗИЦИЈЕ РАДОВА	Јед. мере	Количина	Цена (дин.)	ИЗНОС (дин.)
1.1	Припреми радови				
	Уклањање постојеће оштећене хидроизолације и чишћење до бетонске плоче	m ²	27.5		
	Постављање подлоге за хидроизолацију од цемента кошуљице са потребим нагибом	m ²	27.5		
	Скидање постојеће оштећене бетонске подне кошуљице и одвожење шута на депонију до 10 km удаљености.	m ²	21.0		
1.2	Бетонски и армирано бетонски радови				
	Бетонирање лако армиране подне плоче армираном мрежом Q-188 бетоном МВ 20 одговарајуће дебљине. Бетон се поставља преко тампона шљука d=10 cm.	m ²	22.5		
	Бетонирање цемента кошуљице преко слоја хидроизолације у дебљини од 4cm.	m ²	21.0		
1.3	Изолаторски радови				
	Постављање хидроизолације у поду испод бетонске кошуљице од кондора – 4, спајање извршити заваривањем.	m ²	21.0		
	Постављање првог слоја хидроизолације кровне бетонске плоче у два слоја CL-51 (Henkel)	m ²	27.5		
	Постављање другог слоја хидроизолације кровне бетонске плоче у два слоја CN -69 (Henkel), Ovmoliv.	m ²	27.5		
	Постављање алуминијумске траке по ивицама и угловима кровне плоче	m ²	25.0		

Конкурсна документација за јавну набавку у отвореном поступку услуга: Текуће поправке и одржавање објекта мреже хидролошких станица, обликована у 8 партија, тако да се свака партија може уговорити засебно број 33/15



1.4.	Зидарски радови				
	Скидање оштећене спољне фасаде са поновним малтерисањем у продуженом малтеру и бојење исте.	m2	16.50		
1.5.	Браварски радови				
	Варење две спољне капије са центрисањем и довођењем у стање употребе	ком	2		
	Набавка и уградња цилиндра са бравом за закључавање на две металне капије, метална врата струјомера и дупла метална врата жичаре.	ком	4		
1.6.	Молерско фарбарски радови				
	Кречење унутрашњих зидова уз припрему подлоге са полудисперзионом бојом у два слоја премаза.	m2	72.00		
	Кречење спољашњих зидова и 18 бетонских стубова оградe 20x20 cm дужине 100 cm уз припрему подлоге са водотпорном бојом у два слоја премаза.	m2	60.00		
	Фарбање двоја метална врата уљаом фарбом у два слоја премаза уз претходу припрему подлоге.	m2	50.00		
УКУПНО (динара)					

8.2. Санација водоводне мреже главне хидролошке станице Лозница

Извршити замену водоводног окитен црева Ø1/2" у дужини од 26 m које је укопано 0.9 m испод површије земље II категорије. Водоводно црево је постављено од водоводне шахте до точећег места у радној просторији лабораторије.

Извршити замену славине и поставити сигурносни вентил.

Координате хидролошких станице дате су у Табели 1., положај хидролошких станица се може пратити на сајту Завода <http://www.hidmet.gov.rs/ciril/hidrologija/povrsinske/index.php>

Табела 1.

Редни број	Назив станице	Водоток	Координате положаја станице	
			x	y
1	2	3	6	7
1.	Радаљ	Дрина	4921075	7352975

Транспорт, уградња и обезбеђење услова за рад на терену обезбеђује извршилац посла, Завод обезбеђује стручни надзор.



IV УСЛОВИ ЗА УЧЕШЋЕ У ПОСТУПКУ ЈАВНЕ НАБАВКЕ ИЗ ЧЛАНА 75. И 76. ЗАКОНА И УПУТСТВО КАКО СЕ ДОКАЗУЈЕ ИСПУЊЕНОСТ УСЛОВА

УСЛОВИ ЗА УЧЕШЋЕ У ПОСТУПКУ ЈАВНЕ НАБАВКЕ ИЗ ЧЛ. 75. И 76. ЗАКОНА

- 1.1.** Право на учешће у поступку предметне јавне набавке има понуђач који испуњава **обавезне услове** за учешће у поступку јавне набавке дефинисане чл. 75. Закона, и то:
- 1) Да је регистрован код надлежног органа, односно уписан у одговарајући регистар (*чл. 75. ст. 1. тач. 1) Закона*);
 - 2) Да он и његов законски заступник није осуђиван за неко од кривичних дела као члан организоване криминалне групе, да није осуђиван за кривична дела против привреде, кривична дела против животне средине, кривично дело примања или давања мита, кривично дело преваре (*чл. 75. ст. 1. тач. 2) Закона*);
 - 3) Да је измирио доспеле порезе, доприносе и друге јавне дажбине у складу са прописима Републике Србије или стране државе када има седиште на њеној територији (*чл. 75. ст. 1. тач. 4) Закона*);
 - 4) Да има важећу дозволу надлежног органа за обављање делатности која је предмет јавне набавке, ако је таква дозвола предвиђена посебним прописом (*чл. 75. ст. 1. тач. 5) Закона* (само за Партију 6);
 - 5) Понуђач је дужан да при састављању понуде изричито наведе да је поштовао обавезе које произилазе из важећих прописа о заштити на раду, запошљавању и условима рада, заштити животне средине, као и да немају забрану обављања делатности која је на снази у време подношења понуде (*чл. 75. ст. 2. Закона*).
- 1.2.** Уколико понуђач подноси понуду са подизвођачем, у складу са чланом 80. Закона, подизвођач мора да испуњава обавезне услове из члана 75. став 1. тач. 1) до 4) Закона.
- 1.3.** Уколико понуду подноси група понуђача, сваки понуђач из групе понуђача мора да испуни обавезне услове из члана 75. став 1. тачка 1) до 4) Закона, а додатне услове испуњавају заједно. Услов из члана 75. став 1. тачка 5) Закона, дужан је да испуни понуђач из групе понуђача којем је поверено извршење дела набавке за који је неопходна испуњеност тог услова



УПУТСТВО КАКО СЕ ДОКАЗУЈЕ ИСПУЊЕНОСТ УСЛОВА

1) Услов из чл. 75. ст. 1. тач. 1) Закона

Доказ: Извод из регистра Агенције за привредне регистре, односно Извод из регистра надлежног Привредног суда;

2) Услов из члана 75. ст. 1. тач. 2) Закона

Доказ: Правна лица:

1) Извод из казнене евиденције, односно уверење основног суда на чијем подручју се налази седиште домаћег правног лица, односно седиште представништва или огранка страног правног лица, којим се потврђује да правно лице није осуђивано за кривична дела против привреде, кривична дела против животне средине, кривично дело примања или давања мита, кривично дело преваре;

2) Извод из казнене евиденције Посебног одељења за организовани криминал Вишег суда у Београду, којим се потврђује да правно лице није осуђивано за неко од кривичних дела организованог криминала;

3) Извод из казнене евиденције, односно уверење надлежне полицијске управе Министарства унутрашњих послова, којим се потврђује да законски заступник понуђача није осуђиван за кривична дела против привреде, кривична дела против заштите животне средине, кривично дело примања или давања мита, кривично дело преваре и неко од кривичних дела организованог криминала (захтев се може поднети према месту рођења или према месту пребивалишта законског заступника). Уколико понуђач има више законских заступника дужан је да достави доказ за сваког од њих.

Предузетници и физичка лица:

1) Извод из казнене евиденције, односно уверење надлежне полицијске управе МУП-а, којим се потврђује да није осуђиван за неко од кривичних дела као члан организоване криминалне групе, да није осуђиван за кривична дела против привреде, кривична дела против животне средине, кривично дело примања или давања мита, кривично дело преваре (захтев се може поднети према месту рођења или према месту пребивалишта).

Доказ не може бити старији од 2 месеца пре отварања понуда.

3. Услов из чл. 75. ст. 1. тач. 4) Закона

Доказ: Уверење Пореске управе министарства финансија и привреде да је измирио доспеле порезе и доприносе и уверење надлежне управе локалне самоуправе да је измирио обавезе по основу изворних локалних јавних прихода или потврду Агенције за приватизацију да се понуђач налази у поступку приватизације.

Доказ не може бити старији од 2 месеца пре отварања понуда.

4. Услов из чл. 75. ст. 1. тач. 5) Закона (само за Партију б)

Доказ: фотокопија лиценце за рад са јонизујућим детекторима дима и фотокопија решења о овлашћењу за деконтаминацију радне и животне средине од надлежног органа, као и фотокопија решења о транспорту опасног терета од Управе за транспорт опасног терета.

5. Услов из чл. 75. став 2) Закона

Доказ: Понуђач попуњава, потписује и оверава печатом образац изјаве о поштовању обавеза из чл. 75. ст. 2. Закона (*Образац бр. 5*)

Конкурсна документација за јавну набавку у отвореном поступку услуга: Текуће поправке и одржавање објеката мреже хидролошких станица, обликована у 8 партија, тако да се свака партија може уговорати засебно број 33/15



Уколико понуду подноси група понуђача понуђач је дужан да за сваког члана групе достави наведене доказе да испуњава услове из члана 75. став 1. тач. 1) до 4). Додатне услове група понуђача испуњава заједно.

Уколико понуђач подноси понуду са подизвођачем, понуђач је дужан да за подизвођача достави доказе да испуњава услове из члана 75. став 1. тач. 1) до 4) Закона.

Наведене доказе о испуњености услова понуђач може доставити у виду неовверених копија, а наручилац може пре доношења одлуке о додели уговора да тражи од понуђача, чија је понуда на основу извештаја за јавну набавку оцењена као најповољнија, да достави на увид оригинал или оверену копију свих или појединих доказа.

Ако понуђач у остављеном, примереном року који не може бити краћи од 5 (пет) дана, не достави на увид оригинал или оверену копију тражених доказа, наручилац ће његову понуду одбити као неприхватљиву.

Понуђачи који су регистровани у регистру који води Агенција за привредне регистре не морају да доставе доказ из чл. 75. ст. 1. тач. 1) Извод из регистра Агенције за привредне регистре, који је јавно доступан на интернет страници Агенције за привредне регистре.

Наручилац неће одбити понуду као неприхватљиву, уколико не садржи доказ одређен конкурсном документацијом, ако понуђач наведе у понуди интернет страницу на којој су подаци који су тражени у оквиру услова јавно доступни.

Уколико је доказ о испуњености услова електронски документ, понуђач доставља копију електронског документа у писаном облику, у складу са законом којим се уређује електронски документ, осим уколико подноси електронску понуду када се доказ доставља у изворном електронском облику.

Ако се у држави у којој понуђач има седиште не издају тражени докази, понуђач може, уместо доказа, приложити своју писану изјаву, дату под кривичном и материјалном одговорношћу оверену пред судским или управним органом, јавним бележником или другим надлежним органом те државе.

Ако понуђач има седиште у другој држави, наручилац може да провери да ли су документи којима понуђач доказује испуњеност тражених услова издати од стране надлежних органа те државе.

Понуђач је дужан да без одлагања писмено обавести наручиоца о било којој промени у вези са испуњеношћу услова из поступка јавне набавке, која наступи до доношења одлуке, односно закључења уговора, односно током важења уговора о јавној набавци и да је документује на прописани начин.



V УПУТСТВО ПОНУЂАЧИМА КАКО ДА САЧИНЕ ПОНУДУ

Упутство понуђачима како да сачине понуду садржи податке о захтевима наручиоца у погледу садржине понуде, као и услове под којима се спроводи поступак јавне набавке.

Понуђач мора да испуњава све услове за учешће у поступку јавне набавке прописане Законом, а понуду у целини припрема и подноси у складу са конкурсном документацијом и позивом за подношење понуда.

1. ПОДАЦИ О ЈЕЗИКУ НА КОЈЕМ ПОНУДА МОРА ДА БУДЕ САСТАВЉЕНА

Понуђачи су дужни да понуду сачине у писаном облику на српском језику, с тим што је дозвољено да се део конкурсне документације који се односи на понуђене предметне услуге достави и на енглеском језику. Наручилац може да приликом прегледа и оцењивања понуда, тражи од понуђача да достави превод на српски језик, који ће бити релевантан за оцењивање понуда.

2. НАЧИН НА КОЈИ ПОНУДА МОРА ДА БУДЕ САЧИЊЕНА

Понуђач понуду подноси непосредно или путем поште у затвореној коверти или кутији, затворену на начин да се приликом отварања понуда може са сигурношћу утврдити да се први пут отвара. На полеђини коверте или на кутији навести назив и адресу понуђача. У случају да понуду подноси група понуђача, на коверти је потребно назначити да се ради о групи понуђача и навести називе и адресу свих учесника у заједничкој понуди. Понуду доставити на адресу: Републички хидрометеоролошки завод, ул. Кнеза Вишеслава бр. 66, 11030 Београд, са назнаком: „**Понуда за јавну набавку услуга у отвореном поступку – текуће поправке и одржавање објеката мреже хидролошких станица, обликована у 8 партија, ЈН бр. 33/15, за ПАРТИЈУ (уписати број и назив партије) - НЕ ОТВАРАТИ**”. Понуда се сматра благовременом уколико је примљена од стране наручиоца до 09. 11. 2015. године до 12,00 часова. Јавно отварање понуда обавиће се истог дана са почетком у 12,30 часова у малој сали Републичког хидрометеоролошког завода.

Понуда мора обухватити све тражене позиције из предмете набавке за партију за коју се учествује. Уколико понуда понуђача не обухвата све тражене позиције за партију за коју се учествује, његова понуда се неће узети у даљи ток разматрања понуда.

Наручилац ће, по пријему одређене понуде, на коверти, односно кутији у којој се понуда налази, обележити време пријема и евидентирати број и датум понуде према редоследу приспећа. Уколико је понуда достављена непосредно наручилац ће понуђачу предати потврду пријема понуде. У потврди о пријему наручилац ће навести датум и сат пријема понуде. Понуда коју наручилац није примио у року одређеном за подношење понуда, односно која је примљена по истеку дана и сата до којег се могу понуде подносити, сматраће се неблаговременом.

Уколико понуђачи подносе заједничку понуду, група понуђача може да се определи да обрасце дате у конкурсној документацији потписују и печатом оверавају сви понуђачи из групе понуђача или група понуђача може да одреди једног понуђача из групе који ће попуњавати, потписати и печатом оверити обрасце дате у конкурсној документацији.

Понуда мора да садржи:

- Образац понуде (*Образац бр. 1, поглавље VI конкурсне документације*), попуњен, потписан и печатом оверен;

Конкурсна документација за јавну набавку у отвореном поступку услуга: Текуће поправке и одржавање објеката мреже хидролошких станица, обликована у 8 партија, тако да се свака партија може уговорати засебно број 33/15



- Доказе о испуњености обавезних и додатних услова из члана 75. Закона, наведене у Упутству како се доказује испуњеност услова (*поглавље IV конкурсне документације*);

- Модел уговора - понуђач ће модел уговора попунити у складу са понудом, потписати и печатом оверити чиме потврђује да је сагласан са предлогом модела уговора (*поглавље VII конкурсне документације*). Модел уговора потписује и оверава овлашћено лице понуђача ако понуду подноси самостално или са подизвођачем, или овлашћено лице овлашћеног члана групе понуђача, тј. овлашћено лице носиоца посла, ако понуду подноси група понуђача, у складу са споразумом из члана 81. став 4. Закона.

- Образац понуде (*Образац бр. 1, поглавље VI конкурсне документације*), попуњен, потписан и печатом оверен;

- Доказе о испуњености обавезних и додатних услова из члана 75. Закона, наведене у Упутству како се доказује испуњеност услова (*поглавље IV конкурсне документације*);

- Модел уговора - понуђач ће модел уговора попунити у складу са понудом, потписати и печатом оверити чиме потврђује да је сагласан са предлогом модела уговора (*поглавље VII конкурсне документације*). Модел уговора потписује и оверава овлашћено лице понуђача ако понуду подноси самостално или са подизвођачем, или овлашћено лице овлашћеног члана групе понуђача, тј. овлашћено лице носиоца посла, ако понуду подноси група понуђача, у складу са споразумом из члана 81. став 4. Закона;

- Образац структуре цене (*Образац бр. 2, поглавље VIII конкурсне документације*), попуњен, потписан и печатом оверен;

- Образац трошкова припреме понуде (*Образац бр. 3, поглавље IX конкурсне документације*), попуњен, потписан и печатом оверен;

- Образац изјаве о независној понуди (*Образац бр. 4, поглавље X конкурсне документације*), попуњен, потписан и печатом оверен;

- Образац о поштовању обавеза из чл. 75. ст. 2. Закона (*Образац бр. 5, поглавље XI конкурсне документације*), попуњен, потписан и печатом оверен;

- Прилог 1: Споразум којим се понуђачи из групе међусобно и према Наручиоцу обавезују на извршење јавне набавке - уколико понуду подноси група понуђача.

Обрасце дате у конкурсној документацији, односно податке који морају бити њихов саставни део, понуђачи попуњавају читко, а овлашћено лице понуђача исте потписује и печатом оверава.

Пожељно је да сва документа, достављена уз понуду буду повезана траком и запечаћена, тако да се не могу накнадно убацивати, одстрањивати или замењивати појединачни листови, односно прилози, а да се видно не оштете листови или печат.

Понуђач може да поднесе само по једну понуду за једну партију. Понуђач који самостално поднесе понуду за једну партију не може истовремено да учествује у заједничкој понуди или као подизвођач, нити исто лице може учествовати у више заједничких понуда за исту ту партију.

3. ПАРТИЈЕ

Предметна набавка обликована је у 8 партија, тако да се свака партија може уговорати засебно. Понуђач који учествује за више партија подноси понуде одвојено, у посебним ковертама за сваку партију за коју учествује. Могуће је доставити и понуду за више партија у једној коверти, с тим што је обавеза понуђача да на коверти јасно наведу за које партије су поднели понуде. Уколико понуђач учествује за више партија, довољно је да доказе о испуњењу обавезних услова за учешће предају уз

Конкурсна документација за јавну набавку у отвореном поступку услуга: Текуће поправке и одржавање објеката мреже хидролошких станица, обликована у 8 партија, тако да се свака партија може уговорати засебно број 33/15



једну понуду, у ком случају ће у осталим понудама назначити у којој понуди (за коју партију) се налазе достављени документи.

4. ПОНУДА СА ВАРИЈАНТАМА

Подношење понуде са варијантама није дозвољено.

5. НАЧИН ИЗМЕНЕ, ДОПУНЕ И ОПОЗИВА ПОНУДЕ

У року за подношење понуде Понуђач може да измени, допуни или опозове своју понуду, на начин који је одређен за подношење понуде. Понуђач је дужан да јасно назначи који део понуде мења, односно која документа накнадно доставља.

Измену, допуну или опозив Понуде треба доставити на адресу: Републички хидрометеоролошки завод, ул. Кнеза Вишеслава бр. 66, 11030 Београд, са назнаком:

„ИЗМЕНА ПОНУДЕ ЗА ЈАВНУ НАБАВКУ УСЛУГА – ТЕКУЋЕ ПОПРАВКЕ И ОДРЖАВАЊЕ ОБЈЕКТА МРЕЖЕ ХИДРОЛОШКИХ СТАНИЦА, ОБЛИКОВАНА У 8 ПАРТИЈА, ЈН БР. 33/15, ЗА ПАРТИЈУ (уписати број и назив партије) – НЕ ОТВАРАТИ“ или

„ДОПУНА ПОНУДЕ ЗА ЈАВНУ НАБАВКУ УСЛУГА – ТЕКУЋЕ ПОПРАВКЕ И ОДРЖАВАЊЕ ОБЈЕКТА МРЕЖЕ ХИДРОЛОШКИХ СТАНИЦА, ОБЛИКОВАНА У 8 ПАРТИЈА, ЈН БР. 33/15, ЗА ПАРТИЈУ (уписати број и назив партије) – НЕ ОТВАРАТИ“ или

„ОПОЗИВ ПОНУДЕ ЗА ЈАВНУ НАБАВКУ УСЛУГА – ТЕКУЋЕ ПОПРАВКЕ И ОДРЖАВАЊЕ ОБЈЕКТА МРЕЖЕ ХИДРОЛОШКИХ СТАНИЦА, ОБЛИКОВАНА У 8 ПАРТИЈА, ЈН БР. 33/15, ЗА ПАРТИЈУ (уписати број и назив партије) – НЕ ОТВАРАТИ“ или

„ИЗМЕНА И ДОПУНА ПОНУДЕ ЗА ЈАВНУ НАБАВКУ УСЛУГА – ТЕКУЋЕ ПОПРАВКЕ И ОДРЖАВАЊЕ ОБЈЕКТА МРЕЖЕ ХИДРОЛОШКИХ СТАНИЦА, ОБЛИКОВАНА У 8 ПАРТИЈА, ЈН БР. 33/15, ЗА ПАРТИЈУ (уписати број и назив партије) – НЕ ОТВАРАТИ“

На полеђини коверте или на кутији навести назив и седиште понуђача. У случају да понуду подноси група понуђача, на коверти је потребно назначити да се ради о групи понуђача и навести називе и адресу свих учесника у заједничкој Понуди.

По истеку рока за подношење понуда понуђач не може да повуче нити да мења своју понуду.

6. УЧЕСТВОВАЊЕ У ЗАЈЕДНИЧКОЈ ПОНУДИ ИЛИ КАО ПОДИЗВОЂАЧ

Понуђач може да поднесе само по једну понуду за једну партију.

Понуђач који је самостално поднео понуду за једну партију не може истовремено да учествује у заједничкој понуди или као подиспоручилац, нити исто лице може учествовати у више заједничких понуда за ту исту партију.

У понуди (обрасцу понуде), понуђач наводи на који начин подноси понуду, односно да ли подноси понуду самостално или као заједничку понуду или подноси понуду са подизвођачем.

7. ПОНУДА СА ПОДИЗВОЂАЧЕМ

Понуђач који подноси понуду са подизвођачем дужан је да:

Конкурсна документација за јавну набавку у отвореном поступку услуга: Текуће поправке и одржавање објекта мреже хидролошких станица, обликована у 8 партија, тако да се свака партија може уговорати засебно број 33/15



- у обрасцу понуде (образац бр. 1, поглавље VI у конкурсној документацији) наведе опште податке о подизвођачу, проценат од укупне вредности набавке коју ће поверити подизвођачу (који не може бити већи од 50% од укупне вредности јавне набавке), као и део предмета набавке који ће извршити преко подизвођача.

- за подизвођача достави доказе о испуњености обавезних услова из члана 75. став 1. тач 1) до 4) Закона на начин наведен у делу IV у конкурсној документацији.

Уколико уговор о јавној набавци буде закључен између наручиоца и понуђача који подноси понуду са подизвођачем, тај подизвођач ће бити наведен и у уговору о јавној набавци.

Понуђач у потпуности одговара наручиоцу за извршење уговорене набавке, без обзира на број подизвођача.

Понуђач је дужан да наручиоцу, на његов захтев, омогући приступ код подизвођача, ради утврђивања испуњености тражених услова.

8. ЗАЈЕДНИЧКА ПОНУДА

Понуду може поднети група понуђача. Уколико понуду подноси група понуђача, у обрасцу понуде (образац број 1, поглавље VI у конкурсној документацији), навести опште податке о сваком учеснику из групе понуђача.

За сваког учесника у групи понуђача доставити доказе о испуњености обавезних услова из члана 75. став 1. тач. 1) до 4) Закона на начин предвиђен у делу под IV у конкурсној документацији.

Обрасци из конкурсне документације, у случају подношења заједничке понуде, се потписују и печатом оверавају на начин предвиђен конкурсном документацијом под тачком 2. у оквиру поглавља V УПУТСТВО ПОНУЂАЧИМА КАКО ДА САЧИНЕ ПОНУДУ.

Понуђачи из групе понуђача одговарају неограничено солидарно према наручиоцу.

Група понуђача је дужна да у понуди достави споразум којим се понуђачи из групе међусобно и према наручиоцу обавезују на извршење јавне набавке и који обавезно садржи податке о:

- 1) члану групе који ће бити носилац посла, односно који ће поднети понуду и који ће заступати групу понуђача пред наручиоцем;
- 2) понуђачу који ће у име групе понуђача потписати уговор;
- 3) понуђачу који ће у име групе понуђача дати средство обезбеђења;
- 4) понуђачу који ће издати рачун;
- 5) рачуну на који ће бити извршено плаћање;
- 6) обавезама сваког од понуђача из групе понуђача за извршење уговора.

Задруга може поднети понуду самостално, у своје име, а за рачун задругара или заједничку понуду у име задругара.

Ако задруга подноси понуду у своје име за обавезе из поступка јавне набавке и уговора о јавној набавци одговара задруга и задругари у складу са законом.

Ако задруга подноси заједничку понуду у име задругара за обавезе из поступка јавне набавке и уговора о јавној набавци неограничено солидарно одговарају задругари.



9. ЗАХТЕВИ У ПОГЛЕДУ РОКА И НАЧИНА ИЗВРШЕЊА, РОКА И УСЛОВА ПЛАЋАЊА, РОКА ВАЖЕЊА ПОНУДЕ И ПРИЈЕМА УСЛУГА

9.1. Захтеви у погледу начина и услова плаћања и извршења предметних услуга.

Начин извршења: Понуђач – извршилац ће извршити предметне услуге у складу са захтевом Наручиоца и прописаним стандардима. Након извршења предметних услуга, понуђач - извршилац је у обавези да достави извештај о извршеним предметним услугама потписан од стране овлашћеног лица Наручиоца.

Рок извршења: Понуђач исказује рок извршења у обрасцу понуде и он не може бити дужи од 60 дана од дана закључења уговора. Уколико хидролошки или други објективни услови не дозвољавају извршење предметних услуга, рок извршења може бити и дужи од 60 дана. За продужење рока извршилац мора добити писану сагласност наручиоца.

Услови и начин плаћања: Наручилац ће плаћање вршити након извршења предметних услуга. Рок плаћања понуђач уписује у обрасцу понуде и не може бити краћи од 15 нити дужи од 45 дана од дана пријема рачуна за извршене предметне услуге.

Наручилац не одобрава авансно плаћање.

Рок важења понуде: Рок важења понуде не може бити краћи од 60 дана од дана отварања понуда. У случају истека рока важења понуде, наручилац је дужан да у писаном облику затражи од понуђача продужење рока важења понуде.

Понуђач који прихвати захтев за продужење рока важења понуде на може мењати понуду.

Пријем услуга: Пријем предметних услуга и добара вршиће овлашћена лица наручиоца, која ће сачинити записник о пријему предметних услуга.

10. ЦЕНА, СТРУКТУРА ЦЕНЕ, ВАЛУТА И НАЧИН НА КОЈИ МОРА ДА БУДЕ НАВЕДЕНА И ИЗРАЖЕНА ЦЕНА У ПОНУДИ

Цена се исказује у динарима. Цену предметних услуга исказати без и са ПДВ-ом, с тим што ће приликом рангирања понуда бити релевантна понуђена цена без ПДВ-а.

Ако је у понуди исказана неуобичајено ниска цена, наручилац ће поступити у складу са чланом 92. Закона.

Уговорена цена је фиксна за цео период важења уговора.

11. ПОДАЦИ О ВРСТИ, САДРЖИНИ, НАЧИНУ ПОДНОШЕЊА, ВИСИНИ И РОКОВИМА ОБЕЗБЕЂЕЊА ИСПУЊЕЊА ОБАВЕЗА ПОНУЂАЧА

Наручилац нема захтева.

12. НАЧИН ОЗНАЧАВАЊА ПОВЕРЉИВИХ ПОДАТАКА

Наручилац ће чувати као поверљиве све податке о понуђачима садржане у понуди које је као такве, у складу са законом, понуђач означио у понуди; одбиће давање информације која би значила повреду поверљивости података добијених у понуди; чуваће као пословну тајну имена заинтересованих лица, понуђача и подносилаца пријава, као и податке о поднетим понудама, односно пријавама, до отварања понуда, односно пријава.

Неће се сматрати поверљивим докази о испуњености обавезних услова, цена и други подаци из понуде који су од значаја за примену елемената критеријума и рангирање понуде. Наручилац ће као поверљиве третирати податке у понуди који су



садржани у документима који су означени као такви, односно који у горњем десном углу садрже ознаку „ПОВЕРЉИВО“, као и испод поменуте ознаке потпис овлашћеног лица понуђача.

Уколико се поверљивим сматра само одређени податак садржан у документу који је достављен уз понуду, поверљив податак мора да буде обележен црвеном бојом, поред њега мора да буде наведено „ПОВЕРЉИВО“, а испод поменуте ознаке потпис овлашћеног лица понуђача.

Наручилац не одговара за поверљивост података који нису означени на поменути начин.

13. ДОДАТНЕ ИНФОРМАЦИЈЕ ИЛИ ПОЈАШЊЕЊА У ВЕЗИ СА ПРИПРЕМАЊЕМ ПОНУДЕ

Заинтересовано лице може, у писаном облику, тражити од наручиоца додатне информације или појашњења у вези са припремањем понуде, најкасније 5 (пет) дана пре истека рока за подношење понуда.

Наручилац ће, у року од 3 (три) дана од дана пријема захтева за додатним информацијама или појашњењима конкурсне документације, одговор објавити на Порталу јавних набавки и на својој интернет страници.

Захтев за додатним информацијама или појашњењима у вези са припремањем понуде заинтересовано лице ће упутити уз напомену „**ЗАХТЕВ ЗА ДОДАТНИМ ПОЈАШЊЕЊИМА КОНКУРСНЕ ДОКУМЕНТАЦИЈЕ ЗА ЈАВНУ НАБАВКУ УСЛУГА – ТЕКУЋЕ ПОПРАВКЕ И ОДРЖАВАЊЕ ОБЈЕКТА МРЕЖЕ ХИДРОЛОШКИХ СТАНИЦА, ОБЛИКОВАНА У 8 ПАРТИЈА, ЈН БР. 33/15, ЗА ПАРТИЈУ (уписати број и назив партије) – НЕ ОТВАРАТИ**” - на неки од следећих начина:

- путем поште на адресу наручиоца: Републички хидрометеоролошки завод, ул. Кнеза Вишеслава бр. 66, 11030 Београд
- електронским путем на адресу: nabavka@hidmet.gov.rs

Тражење додатних информација или појашњења у вези са припремањем понуде телефоном није дозвољено.

14. ИЗМЕНЕ И ДОПУНЕ КОНКУРСНЕ ДОКУМЕНТАЦИЈЕ

Ако наручилац, у року предвиђеном за достављање понуда, измени или допуни конкурсну документацију 8 или мање дана пре истека рока за подношење понуда, продужиће рок за подношење понуда и објавити обавештење о продужењу рока за подношење понуда.

15. ДОДАТНА ОБЈАШЊЕЊА ОД ПОНУЂАЧА ПОСЛЕ ОТВАРАЊА ПОНУДА И КОНТРОЛА КОД ПОНУЂАЧА, ОДНОСНО ЊЕГОВОГ ПОДИЗВОЂАЧА

После отварања понуда наручилац може приликом стручне оцене понуда да у писаном облику захтева од понуђача додатна објашњења која ће му помоћи при прегледу, вредновању и упоређивању понуда, а може да врши и контролу (увид) код понуђача, односно његовог подизвођача (члан 93. Закона).

Уколико наручилац оцени да су потребна додатна објашњења или је потребно извршити контролу (увид) код понуђача, односно његовог подизвођача, наручилац ће оставити понуђачу примерен рок да поступи по позиву наручиоца, односно омогући ће наручиоцу контролу (увид) код понуђача, као и код његовог подизвођача.

Наручилац може уз сагласност понуђача, извршити исправке рачунских грешака уочених приликом разматрања понуде по окончаном поступку отварања понуда.

Конкурсна документација за јавну набавку у отвореном поступку услуга: Текуће поправке и одржавање објекта мреже хидролошких станица, обликована у 8 партија, тако да се свака партија може уговорати засебно број 33/15



У случају разлике између јединичне и укупне цене, меродавна је јединична цена.

Уколико се понуђач не сагласи са исправком рачунских грешака, наручилац ће његову понуду одбити као неприхватљиву.

16. НЕГАТИВНЕ РЕФЕРЕНЦЕ – ИЗВРШЕЊЕ ОБАВЕЗА ПО РАНИЈЕ ЗАКЉУЧЕНИМ УГОВОРИМА

Наручилац ће одбити понуду уколико поседује доказ да је понуђач у претходне три године у поступку јавне набавке:

- 1) поступао супротно забрани из чл. 23. и 25. Закона о јавним набавкама;
- 2) учинио повреду конкуренције;
- 3) доставио неистините податке у понуди или без оправданих разлога одбио да закључи уговор о јавној набавци, након што му је уговор додељен;
- 4) одбио да достави доказе и средства обезбеђења на шта се у понуди обавезао.

Наручилац ће одбити понуду уколико поседује доказ који потврђује да понуђач није испуњавао своје обавезе по раније закљученим уговорима о јавним набавкама који су се односили на исти предмет набавке, за период од претходне три године.

Доказ може бити:

- 1) правоснажна судска одлука или коначна одлука другог надлежног органа;
- 2) исправа о реализованом средству обезбеђења испуњења обавеза у поступку јавне набавке или испуњења уговорних обавеза;
- 3) исправа о наплаћеној уговорној казни;
- 4) рекламације потрошача, односно корисника, ако нису отклоњене у уговореном року;
- 5) извештај надзорног органа о изведеним радовима који нису у складу са пројектом, односно уговором;
- 6) изјава о раскиду уговора због неиспуњења битних елемената уговора дата на начин и под условима предвиђеним законом којим се уређују облигациони односи;
- 7) доказ о ангажовању на извршењу уговора о јавној набавци лица која нису означена у понуди као подизвођачи, односно чланови групе понуђача.

Наручилац ће понуду понуђача који је на списку негативних референци одбити као неприхватљиву ако је предмет јавне набавке истоврсан предмету за који је понуђач добио негативну референцу.

Ако предмет јавне набавке није истоврсан предмету за који је понуђач добио негативну референцу, наручилац ће захтевати додатно обезбеђење испуњења уговорених обавеза, и то уредно потписану и регистровану сопствену бланко меницу, без жираната у корист наручиоца, са меничним овлашћењем за попуну у висини од 10% од понуђене цене, са урачунатим ПДВ-ом, са клаузулом „без протеста“ и „по виђењу“ на име додатног обезбеђења испуњења уговорних обавеза, као и картон депонованих потписа.

17. ВРСТА КРИТЕРИЈУМА ЗА ДОДЕЛУ УГОВОРА, ЕЛЕМЕНТИ КРИТЕРИЈУМА НА ОСНОВУ КОЈИХ СЕ ДОДЕЉУЈЕ УГОВОР И МЕТОДОЛОГИЈА ЗА ДОДЕЛУ ПОНДЕРА ЗА СВАКИ ЕЛЕМЕНАТ КРИТЕРИЈУМА

Избор најповољније понуде ће се извршити применом критеријума „најнижа понуђена цена“. Као најнижа понуђена цена узеће се цена без урачунатог ПДВ-а.

Конкурсна документација за јавну набавку у отвореном поступку услуга: Текуће поправке и одржавање објеката мреже хидролошких станица, обликована у 8 партија, тако да се свака партија може уговорати засебно број 33/15



Уколико две или више понуда имају исту понуђену цену, предност приликом одлучивања имаће понуда која има краћи рок извршења.

18. ПОШТОВАЊЕ ОБАВЕЗА КОЈЕ ПРОИЗИЛАЗЕ ИЗ ВАЖЕЋИХ ПРОПИСА

Понуђач је дужан да у оквиру своје понуде достави изјаву дату под кривичном и материјалном одговорношћу да је поштовао све обавезе које произилазе из важећих прописа о заштити на раду, запошљавању и условима рада, заштити животне средине, као и да гарантује да је ималац права интелектуалне својине.

19. КОРИШЋЕЊЕ ПАТЕНАТА И ОДГОВОРНОСТ ЗА ПОВРЕДУ ЗАШТИЋЕНИХ ПРАВА ИНТЕЛЕКТУАЛНЕ СВОЈИНЕ ТРЕЋИХ ЛИЦА

Накнаду за коришћење патената, као и одговорност за повреду заштићених права интелектуалне својине трећих лица сноси понуђач.

20. РАЗЛОЗИ ЗБОГ КОЈИХ ПОНУДА МОЖЕ БИТИ ОДБИЈЕНА

Наручилац ће одбити понуду ако је неблаговремена, неприхватљива и неодговарајућа, а све у складу са чланом 3. тачком 31), 32) и 33) Закона о јавним набавкама.

Такође, наручилац ће одбити понуду и ако:

- 1) понуђач не докаже да испуњава обавезне услове за учешће;
- 2) је понуђени рок важења понуде краћи од прописаног;
- 3) понуда садржи друге недостатке због којих није могуће утврдити стварну садржину понуде или није могуће упоредити је са другим понудама.

21. ЗАХТЕВ ЗА ЗАШТИТУ ПРАВА

Захтев за заштиту права може да поднесе понуђач, односно свако заинтересовано лице, који има интерес за доделу уговора, односно оквирног споразума у конкретном поступку јавне набавке и који је претрпео или би могао да претрпи штету због поступања наручиоца противно одредбама овог закона. Захтев за заштиту права подноси се наручиоцу, а копија се истовремено доставља Републичкој комисији. Захтев за заштиту права се доставља непосредно, електронском поштом на e-mail: nabavka@hidmet.gov.rs или препорученом пошиљком са повратницом на адресу: ул. Кнеза Вишеслава бр.66, 11030 Београд, са назнаком “ЗАХТЕВ ЗА ЗАШТИТУ ПРАВА У ПОСТУПКУ ЈН БР. (уписати број и назив јавне набавке)”. Захтев за заштиту права се може поднети у току целог поступка јавне набавке, против сваке радње наручиоца, осим уколико Законом није другачије одређено. О поднетом захтеву за заштиту права наручилац обавештава све учеснике у поступку јавне набавке, односно објављује обавештење о поднетом захтеву на Порталу јавних набавки, најкасније у року од 2 дана од дана пријема захтева. Уколико се захтевом за заштиту права оспорава врста поступка, садржина позива за подношење понуда или конкурсне документације, захтев ће се сматрати благовременим уколико је примљен од стране наручиоца најкасније 7 дана пре истека рока за подношење понуда, без обзира на начин достављања. У том случају подношења захтева за заштиту права долази до застоја рока за подношење понуда. После доношења одлуке о додели уговора из чл. 108. Закона или одлуке о обустави поступка јавне набавке из чл. 109. Закона, рок за подношење захтева за заштиту права је 10 дана од дана пријема одлуке. Захтевом за заштиту права не могу се оспоравати радње наручиоца предузете у поступку јавне набавке ако су подносиоцу захтева били или могли бити познати разлози за његово подношење пре истека рока за подношење понуда, а подносилац захтева га није

Конкурсна документација за јавну набавку у отвореном поступку услуга: Текуће поправке и одржавање објеката мреже хидролошких станица, обликована у 8 партија, тако да се свака партија може уговорати засебно број 33/15



поднео пре истека тог рока.

Ако је у истом поступку јавне набавке поново поднет захтев за заштиту права од стране истог подносиоца захтева, у том захтеву се не могу оспоравати радње наручиоца за које је подносилац захтева знао или могао знати приликом подношења претходног захтева. Подносилац захтева је дужан да на рачун буџета Републике Србије уплати таксу у износу од 120.000,00 динара (уколико процењена вредност јавне набавке није већа од 120.000.000,00 динара) на број жиро рачуна: 840-30678845-06, шифра плаћања: 253, позив на број (*уписати број или ознаку јавне набавке*), сврха уплате: ЗЗП; *уписати назив наручиоца и број или ознаку јавне набавке*, прималац: буџет Републике Србије. Уколико је процењена вредност јавне набавке већа од 120.000.000,00 динара, висина таксе износи 0,1 % процењене вредности. Уколико је јавна набавка обликована по партијама, висина износа таксе је 120.000,00 динара уколико збир процењених вредности оспораваних партија није већи од 120.000.000,00 динара, односно 0,1 % збира процењене вредности свих оспорених партија уколико је та вредност већа од 120.000.000,00 динара. Поступак заштите права понуђача регулисан је одредбама чл.138. - 167. Закона о јавним набавкама (Сл.гласник РС 124/2012, 14/15 и 68/15).

22 . РОК У КОЈЕМ ЋЕ УГОВОР БИТИ ЗАКЉУЧЕН

Уговор о јавној набавци ће бити закључен са понуђачем којем је додељен уговор у року од 8 (осам) дана од дана протеча рока за подношење захтева за заштиту права из члана 149. Закона о јавним набавкама.

У случају да је поднета само једна понуда, наручилац може закључити уговор пре истека рока за подношење захтева за заштиту права, у складу са чланом 112. став 2. тачка 5) Закона.



VI ОБРАЗАЦ ПОНУДЕ

Понуда бр. _____ од _____ за јавну набавку услуга у отвореном поступку – текуће поправке и одржавање објеката мреже хидролошких станица, обликована у 8 партија, ЈН број 33/15.

Понуду подносим за (заокружити, односно уписати):

1. Целокупну набавку;
2. За партију: _____ (уписати број партије за које се подноси понуда).

1) ОПШТИ ПОДАЦИ О ПОНУЂАЧУ:

Назив понуђача:	
Адреса понуђача:	
Матични број понуђача:	
Порески идентификациони број понуђача (ПИБ):	
Име особе за контакт:	
Електронска адреса понуђача (e-mail):	
Телефон:	
Телефакс:	
Број рачуна или назив банке:	
Лице овлашћено за потписивање уговора:	

2) ПОНУДУ ПОДНОСИ:

А) САМОСТАЛНО
Б) СА ПОДИЗВОЂАЧЕМ
В) КАО ЗАЈЕДНИЧКУ ПОНУДУ

Напомена: заокружити начин подношења понуде и уписати податке о подиспоручиоцу, уколико се понуда подноси са подиспоручиоцем, односно податке о свим учесницима заједничке понуде, уколико понуду подноси група понуђача.

Конкурсна документација за јавну набавку у отвореном поступку услуга: Текуће поправке и одржавање објеката мреже хидролошких станица, обликована у 8 партија, тако да се свака партија може уговорати засебно број 33/15



3) ПОДАЦИ О УЧЕСНИКУ У ЗАЈЕДНИЧКОЈ ПОНУДИ:

1)	Назив учесника у заједничкој понуди:	
	Адреса:	
	Матични број:	
	Порески идентификациони број:	
	Име особе за контакт:	
2)	Назив учесника у заједничкој понуди:	
	Адреса:	
	Матични број:	
	Порески идентификациони број:	
	Име особе за контакт:	
3)	Назив учесника у заједничкој понуди:	
	Адреса:	
	Матични број:	
	Порески идентификациони број:	
	Име особе за контакт:	

Напомена: Попуњавају само они понуђачи који подносе зједничку понуду, а уколико има већи број учесника у заједничкој понуди, потребно је копирати образац понуде и навести све понуђаче који су учесници у заједничкој понуди.



Образац бр. 1

4) ПОДАЦИ О ПОДИЗВОЂАЧУ:

1) Назив подизвођача:	
Адреса:	
Матични број:	
Порески идентификациони број:	
Име особе за контакт:	
Процент укупне вредности набавке који ће извршити подизвођач:	
Део предмета набавке који ће извршити подизвођач:	
2) Назив подизвођача:	
Адреса:	
Матични број:	
Порески идентификациони број:	
Име особе за контакт:	
Процент укупне вредности набавке који ће извршити подизвођач:	
Део предмета набавке који ће извршити подизвођач:	

Напомена: Попуњавају само они понуђачи који подносе понуду са подизвођачима, а уколико понуђач наступа са већим бројем подизвођача од 2, потребно је копирати образац понуде и навести све подизвођаче.



ПОНУЂАЧ: _____

ПРЕДМЕТ: ПАРТИЈА 1 - ОДРЖАВАЊЕ ХИДРОЛОШКИХ СТАНИЦА СА ВЕРТИКАЛНИМ ВОДОМЕРИМА НА ЧЕЛИЧНИМ НОСАЧИМА

Опис услуга	Цена у динарима без ПДВ-а
1. Израда и уградња вертикалне водомерне летве и челичних цевастих носача, 20 ком;	_____ x 20 = _____
2. Израда и уградња вертикалне водомерне летве и челичних I носача, 10 ком;	_____ x 10 = _____
3. Израда и уградња вертикалне водомерне летве на челични U носач, 2 ком;	_____ x 2 = _____
4. Израда водомерне летве и уградња на постојећи челични U носач, 40 ком;	_____ x 40 = _____

УКУПНО: _____ динара без ПДВ-а

Датум

М. П.

Понуђач



ПОНУЂАЧ: _____

ПРЕДМЕТ: ПАРТИЈА 1 - ОДРЖАВАЊЕ ХИДРОЛОШКИХ СТАНИЦА СА ВЕРТИКАЛНИМ ВОДОМЕРИМА НА ЧЕЛИЧНИМ НОСАЧИМА

УКУПНА ЦЕНА (без ПДВ-а)	
Укупна цена предметних услуга за Партију 1, без ПДВ-а	_____ динара нето
УКУПНА ЦЕНА (са ПДВ-ом)	
Укупна цена предметних услуга за Партију 1, без ПДВ-а	_____ динара бруто
РОК ИЗВРШЕЊА	
Рок извршења (не дуже од 60 дана)	_____ дана од дана закључења уговора
РОК ПЛАЋАЊА	
Плаћање ће се обављати након извршења предметних услуга, у року од (не краће од 15 дана нити дуже од 45 дана)	_____ дана од дана достављања рачуна за извршене предметне услуге
РОК ВАЖЕЊА ПОНУДЕ	
Рок важења понуде (не може бити краћи од 60 дана)	_____ дана од дана отварања понуда

Процент укупне вредности јавне набавке који ће бити поверен подизвођачу _____ %
(уписати проценат)

Део предмета јавне набавке који ће извршити преко подизвођача _____
(уписати)

Датум

М. П.

Понуђач

Напомене

Образац понуде понуђач мора да попуни, овери печатом и потпише, чиме потврђује да су тачни подаци који су у обрасцу понуде наведени. Уколико понуђачи подносе заједничку понуду, група понуђача може да се определи да образац понуде потписују и печатом оверавају сви понуђачи из групе понуђача или група понуђача може да одреди једног понуђача из групе (у писаној форми у понуди) који ће попунити, потписати и печатом оверити образац понуде.



ПОНУЂАЧ: _____

ПРЕДМЕТ: ПАРТИЈА 2 - ОДРЖАВАЊЕ ХИДРОЛОШКИХ СТАНИЦА СА КОСИМ ВОДОМЕРНИМ ЛЕТВАМА

Опис услуга	Цена у динарима без ПДВ-а
1. Израда и уградња косе водомерне летве на х.с. Лесковац река Ветерница	= _____ динара без ПДВ-а
2. Израда и уградња косе водомерне летве на х.с. Рибарци река Бранковачка	= _____ динара без ПДВ-а
3. Израда и уградња косе водомерне летве на х.с. Велико Градиште река Дунав	= _____ динара без ПДВ-а
4. Израда и уградња косе водомерне летве на х.с. Голубац река Дунав	= _____ динара без ПДВ-а
5. Израда и уградња косе водомерне летве на х.с. Смед. Паланка река Кубршница	= _____ динара без ПДВ-а
6. Израда и уградња косе водомерне летве на х.с. Гуча река Бјелица	= _____ динара без ПДВ-а
7. Израда и уградња косе водомерне летве на х.с. Бистрица река Бистрица	= _____ динара без ПДВ-а

УКУПНО: _____ динара без ПДВ-а

Датум

М. П.

Понуђач



ПОНУЂАЧ: _____

ПРЕДМЕТ: ПАРТИЈА 2 - ОДРЖАВАЊЕ ХИДРОЛОШКИХ СТАНИЦА СА КОСИМ ВОДОМЕРНИМ ЛЕТВАМА

УКУПНА ЦЕНА (без ПДВ-а)	
Укупна цена предметних услуга за Партију 2, без ПДВ-а	_____ динара нето
УКУПНА ЦЕНА (са ПДВ-ом)	
Укупна цена предметних услуга за Партију 2, без ПДВ-а	_____ динара бруто
РОК ИЗВРШЕЊА	
Рок извршења (не дуже од 60 дана)	_____ дана од дана закључења уговора
РОК ПЛАЋАЊА	
Плаћање ће се обављати након извршења предметних услуга, у року од (не краће од 15 дана нити дуже од 45 дана)	_____ дана од дана достављања рачуна за извршене предметне услуге
РОК ВАЖЕЊА ПОНУДЕ	
Рок важења понуде (не може бити краћи од 60 дана)	_____ дана од дана отварања понуда

Процент укупне вредности јавне набавке који ће бити поверен подизвођачу _____ %
(уписати проценат)

Део предмета јавне набавке који ће извршити преко подизвођача _____
(уписати)

Датум

М. П.

Понуђач

Напомене

Образац понуде понуђач мора да попуни, овери печатом и потпише, чиме потврђује да су тачни подаци који су у обрасцу понуде наведени. Уколико понуђачи подносе заједничку понуду, група понуђача може да се определи да образац понуде потписују и печатом оверавају сви понуђачи из групе понуђача или група понуђача може да одреди једног понуђача из групе (у писаној форми у понуди) који ће попунити, потписати и печатом оверити образац понуде.

**ПОНУЂАЧ:** _____**ПРЕДМЕТ: ПАРТИЈА 3 - РЕКОНСТРУКЦИЈА ХИДРОЛОШКИХ СТАНИЦА
ЈАМЕНА И СРЕМСКА МИТРОВИЦА НА РЕЦИ САВА**

А)

ПРЕДМЕР РАДОВА					
инсталације дигиталног инструмента на х.с. Јамена река Сава					
ПОЗ	ОПИС ПОЗИЦИЈЕ РАДОВА	Јед. мере	Количина	Цена (дин. без ПДВ-а)	ИЗНОС (дин. без ПДВ-а)
1.1	Ручни ископ рова ширине 15 см и дужине 55m средње дубине 0.7 m за постављање окитен црева и доводног црева инструмента. Земља II категорије.				
	0.15x0.8x55=6.6	m3	6.6		
1.2	Набавка и постављање окитен црева Ø2" дужине L=55 m. Окитен црево поставити поставити од заклона инструмента до приближне коте 73.40 m нЈm у кориту реке Сава тако да доводни вод инструмента буде заштићен целом дужином. Окитен црево поставити без оштрих прелаза, минимални пад 5%. Излаз окитен црева у кориту реке додатно заштитити челичном поцинкованом цеви Ø2", L=7 m. Поцинковану цев причврстити шелнама за два армирано бетонска анкер блока 40x40x40 cm која се налазе на међусобној удаљености не већој од 2.0 m.				
	Окитен црево Ø2	m	55		
	Поцинкована цев Ø2"	m	7		
1.3	Санација корозијом оштећених делова металне ограде, газишта и прилазног степеништа.	m2	2		
1.4	Антикорозиона заштита и двослојно фарбање прилазног челичног степеништа, газишта и ограде.	m2	10		
	Основна фарба	1	2		
	Завршна фарба	1	2		
1.5	Израда и уградања металне капије 1.13x0.79 m. Капију са механизмом за закључавање израдити од металних кутијастих профила 20x20 mm на међусобном растојању 0.18 m. Капију заштитити антикорозионом заштитом и двослојно офарбати.	m2	2		



Кутијаста профил 20x20 mm дужине L=0.79 m	ком	7	
Кутијаста профил 20x20 mm дужине L=1.13 m	ком	2	
Механизам за закључавање	ком	1	
Основна фарба	1	1	
Завршна фарба	1	1	
УКУПНО А:			

Б)

ПРЕДМЕР РАДОВА					
инсталације дигиталног инструмента на х.с. Сремска Митровица река Сава					
ПОЗ	ОПИС ПОЗИЦИЈЕ РАДОВА	Јед. мере	Количина	Цена (дин. без ПДВ-а)	ИЗНОС (дин. без ПДВ-а)
1.1	Набавка и постављање окитен црева Ø2" дужине L=28.0 m уз зид обалоутврде. Окитен црево поставити од заклона лимниграфа до приближне коте 71.88 m nЈm у кориту реке Саве тако да доводни вод лимниграфа буде заштићен целом дужином. Окитен црево поставити без прелома црева, минималан пад 5%. Окитен црево заштитити челичним L профилем 100x100x10 дужине 21.0 m који анкерисати у зид обалоутврде. Излаз доводног црева у кориту реке додатно заштитити поцинкованом цеви Ø2" дужине L=2.50 m. Поцинковану цев причврстити шелнама за два армирано бетонска анкер блока 40x40x40 cm која се налазе на међусобној удаљености не већој од 2.0 m.				
	Окитен црево Ø2"	m	28.0		
	Челични L профил 100x100x10	m	21.0		
	Поцинкована цев Ø2"	m	2.5		
	Анкер блок 40x40x40 cm	ком.	2		
УКУПНО Б:					

УКУПНО (збир предмера А и Б): _____ динара без ПДВ-а

Датум

М. П.

Понуђач



Образац бр. 1

ПОНУЂАЧ: _____

**ПРЕДМЕТ: ПАРТИЈА 3 - РЕКОНСТРУКЦИЈА ХИДРОЛОШКИХ СТАНИЦА
ЈАМЕНА И СРЕМСКА МИТРОВИЦА НА РЕЦИ САВА**

УКУПНА ЦЕНА (без ПДВ-а)	
Укупна цена предметних услуга за Партију 3, без ПДВ-а	_____ динара нето
УКУПНА ЦЕНА (са ПДВ-ом)	
Укупна цена предметних услуга за Партију 3, без ПДВ-а	_____ динара бруто
РОК ИЗВРШЕЊА	
Рок извршења (не дуже од 60 дана)	_____ дана од дана закључења уговора
РОК ПЛАЋАЊА	
Плаћање ће се обављати након извршења предметних услуга, у року од (не краће од 15 дана нити дуже од 45 дана)	_____ дана од дана достављања рачуна за извршене предметне услуге
РОК ВАЖЕЊА ПОНУДЕ	
Рок важења понуде (не може бити краћи од 60 дана)	_____ дана од дана отварања понуда

Процент укупне вредности јавне набавке који ће бити поверен подизвођачу _____ %
(уписати проценат)

Део предмета јавне набавке који ће извршити преко подизвођача _____
(уписати)

Датум

М. П.

Понуђач

Напомене

Образац понуде понуђач мора да попуни, овери печатом и потпише, чиме потврђује да су тачни подаци који су у обрасцу понуде наведени. Уколико понуђачи подносе заједничку понуду, група понуђача може да се определи да образац понуде потписују и печатом оверавају сви понуђачи из групе понуђача или група понуђача може да одреди једног понуђача из групе (у писаној форми у понуди) који ће попунити, потписати и печатом оверити образац понуде.

**ПОНУЂАЧ:** _____**ПРЕДМЕТ: ПАРТИЈА 4 - РЕКОНСТРУКЦИЈА ХИДРОЛОШКИХ СТАНИЦА
МАНАСТИР МАНАСИЈА НА РЕЦИ РЕСАВА, БАТОЧИНА НА РЕЦИ
ЛЕПЕНИЦА И ЈАГОДИНА НА РЕЦИ БЕЛИЦА**

А)

ПРЕДМЕР РАДОВА					
инсталације дигиталног инструмента на х.с. Манастир Манасија река Ресава					
ПОЗ	ОПИС ПОЗИЦИЈЕ РАДОВА	Јед. мере	Количина	Цена (дин. без ПДВ-а)	ИЗНОС (дин. без ПДВ-а)
1.1	Ручни ископ рова за постављање стопе заштитог кућишта инструмента 130x90x70 см. Ручни ископ рова за постављање стопе фотонапонског стуба 50x50x70 см. Ручни ископ рова ширине 15 см и дужине 12.5 м средње дубине 0.6 м за постављање окитен црева и доводног црева инструмента. Земља II категорије.				
	0.90+0.18+1.2=2.03	m3	2.030		
1.2	Набавка и постављање окитен црева Ø2" дужине L=15 m. Окитен црево поставити поставити од заклона инструмента до приближне коте 96.12 m nJm у кориту реке Ресава тако да доводни вод инструмента буде заштићен целом дужином. Окитен црево поставити без оштрих прелаза, минимални пад 5%. Излаз доводног црева у кориту реке додатно заштитити челичном поцинкованом цеви Ø2", L=2 m. Поцинковану цев фиксирати чел. анкерима.				
	Окитен црево Ø2"	m	15		
	Поцинкована цев Ø2"	m	2		
1.3	Набавка, допрема и уградња бетона МВ25 са потребном оплатом за бетонирање стопе заклона инструмента и фотонапонског стуба. Заварена арматурна мрежа Q335 120x80 cm носећа у оба правца за бетонирање стопе заклона инструмента. Челична корпа за бетонирање стопе фотонапонског стуба 40x40x60 cm.				
	1,2x0,8x0,2+0,4x0,8x0,75+0,5x0,5x0,7=	m3	0.607		
	Челична корпа 40x40x60 cm	ком.	1		
	Q335 120x80 cm=0,96 cm	m2	0.96		



1.4.	Набавка и уградња 3 сегмента водомерне летве на 3 челична цеваста носача са подлошком. Водомерне летва: ливена алуминијумска водомерна летва димензија 150 x 12 x 1000 mm. Водомерна летва се фарба у бело, ознаке и бројеви у црно, ознаке метара у црвено. Боја постојана и водоотпорна. Носач челични цевасте са основом: челична шавна дебелозидна цев Ø2" (дебљина зида 3.8 mm) укупне дужине 2.5 m, премазан двослојном заштитом од корозије и офарбан у наранџасто. Основа је лимена подлошка (дебљина лима 3 mm) 150 x 1000 mm. Челичне цевасте носаче укупати 1.5 m.				
	Челични цевасте носач Ø2" дужине 2.5 m	ком	3		
	Алуминијумска водомерне летва 150 x 12 x 1000 mm од водостаја Н=0-100 cm	ком	1		
	Алуминијумска водомерне летва 150 x 12 x 1000 mm од водостаја Н=100-200 cm	ком	1		
	Алуминијумска водомерне летва 150 x 12 x 1000 mm од водостаја Н=200-300 cm	ком	1		
1.5.	Набавка и постављање фотонапонског обарајућег стуба 6m са корпом димензија 40x40x60 cm.				
	Фотонапонски стуб L= 6 m са челичном корпом 40x40x60 cm	ком.	1		
УКУПНО А:					

Б)

ПРЕДМЕР РАДОВА					
инсталације дигиталног инструмента на х.с. Баточина река Лепеница					
ПОЗ	ОПИС ПОЗИЦИЈЕ РАДОВА	Јед. мере	Количина	Цена (дин. без ПДВ-а)	ИЗНОС (дин. без ПДВ-а)
1.1	Ручни ископ рова за постављање стопе заштитног кућишта инструмента 130x90x70 cm. Ручни ископ рова за постављање стопе фотонапонског стуба 50x50x70 cm. Ручни ископ рова ширине 15 cm и дужине 12.5 m средње дубине 0.6 m за постављање окитен црева и доводног црева инструмента. Земља II категорије.				
	0.90+0.18+1.2=2.03	m3	2.030		



1.2	Набавка и постављање окитен црева $\varnothing 2''$ дужине $L=25$ m. Окитен црево поставити поставити од заклона инструмента до приближне коте 105.44 m nJm у кориту реке Лепеница тако да доводни вод инструмента буде заштићен целом дужином. Окитен црево поставити без оштрих прелаза, минимални пад 5%. Излаз доводог црева у кориту реке додатно заштитити челичном поцинкованом цеви $\varnothing 2''$, $L=2$ m. Поцинковану цев фиксирати челичним анкерима.				
	Окитен црево $\varnothing 2''$	m	25		
	Поцинкована цев $\varnothing 2''$	m	2		
1.3	Набавка, допрема и уградња бетона MB25 са потребном оплатом за бетонирање стопе заклона инструмента и фотонапонског стуба. Заварена арматурна мрежа Q335 120x80 cm носећа у оба правца за бетонирање стопе заклона инструмента. Челична корпа за бетонирање стопе фотонапонског стуба 40x40x60cm.				
	1,2x0,8x0,2+0,4x0,8x0,75+0,5x0,5x0,7=	m3	0.607		
	Челична корпа 40x40x60 cm	ком.	1		
	Q335 120x80 cm=0,96 cm	m2	0.96		



1.4.	<p>Набавка и уградња водомерне летве од водостаја Н=0-575 см. Од водостаја Н=0-300 см вертикалне водомерне летве поставити на 3 челична цеваста носача са подлошком. Од водостаја Н=300-575 см косу водомеру летву дужине 11 m поставити на челичном U профилу. Вертикална водомерна летва: ливена алуминијумска водомерна летва димензија 150x12x1000 mm. Водомерна летва се фарба у бело, ознаке и бројеви у црно, ознаке метара у црвено. Боја постојана и водоотпорна. Носач челични цевасте са основом: челична шавна дебелозидна цев Ø2" (дебљина зида 3.8 mm) укупне дужине 2.5 m, премазан двослојном заштитом од корозије и офарбан у наранџасто. Основа је лимена подлошка (дебљина лима 3 mm) 150x1000 mm. Челичне цевасте носаче укопати 1.5 m. Коса водомерна летва: алуминијумска водомерна летва димензија 3x140x1100 mm. Челични U160 mm профил фиксирати за тло, на свака 2 m хоризонталне дужине, паром челичних U180 mm профила. У челични U160 mm профил уградити претходно обрађену и заштићену од труљења (импрегнација или заштитни премаз за дрво – садолин) храстову даску дебљине 3.5 cm, преко храстове даске уградити косу алуминијумску водомерну летву.</p>				
	Челични цевасте носач Ø2" дужине 2.5 m	ком	3		
	Вертикална алуминијумска водомерне летва 150 x 12 x 1000 mm од водостаја Н=0-100 cm	ком	1		
	Вертикална алуминијумска водомер. летва 150x12x1000 mm од водостаја Н=100-200 cm	ком	1		
	Вертикална алуминијумска водомерне летва 150x12x1000 mm од водостаја Н=200-300 cm	ком	1		
	Коса алуминијумска водомера летва 3x140 mm од водостаја Н=300-575cm	m	11		
	Челични U 160 профил дужине 11 метара	ком	1		
	Челични U 180 профил дужине 1.3 метра	ком	4		
	Храстова даска 140x35x1100	ком	1		
1.5.	Набавка и постављање фотонапонског обарајућег стуба 6m са корпом димензија 40x40x60 cm.				
	Фотонапонски стуб L= 6 m са челичном корпом 40x40x60 cm	ком.	1		
УКУПНО Б:					



B)

ПРЕДМЕР РАДОВА					
инсталације дигиталног инструмента на х.с. Јагодина река Белица					
ПОЗ	ОПИС ПОЗИЦИЈЕ РАДОВА	Јед. мере	Количина	Цена (дин. без ПДВ-а)	ИЗНОС (дин. без ПДВ-а)
1.1	Ручни ископ рова за постављање стопе заклона инструмента 130x90x70 cm. Ручни ископ рова за постављање стопе фотонапонског стуба 50x50x70 cm. Ручни ископ рова ширине 15 cm и дужине 19.65 m средње дубине 0.6 m за постављање окитен црева и доводног црева инструмента. Земља II категорије.				
	0.85+0.175+1.7680=2.79	m3	2.790		
1.2	Набавка и постављање окитен црева Ø2" дужине L=20 m. Окитен црево поставити поставити од заклона инструмента до приближне коте 115.4 m нЈm у кориту реке Белица тако да доводни вод инструмента буде заштићен целом дужином. Окитен црево поставити без оштрих прелаза, минимални пад 5%. Излаз окитен црева у кориту реке додатно заштитити челичном поцинкованом цеви Ø2", L=2 m. Поцинковану цев фиксирати челичним анкерима.				
	Окитен црево Ø2"	m	20		
	Поцинкована цев Ø2"	m	2		
1.3	Набавка, допрема и уградња бетона МВ30 са потребном оплатом за бетонирање стопе заклона инструмента и фотонапонског стуба. Заварена арматурна мрежа Q335 120x80cm носећа у оба правца за бетонирање стопе заклона инструмента. Челична корпа за бетонирање стопе фотонапонског стуба 40x40x60cm.				
	1.2x0.8x0.2+0.4x0.8x0.75+0,5x0.5x0.7=	m3	0.607		
	Челична корпа 40x40x60cm	ком.	1		
	Q335 120x80cm=0,96cm	m2	0.96		
1.4.	Набавка и постављање фотонапонског обарајућег стуба 6m са корпом димензија 40x40x60 cm.				
	Фотонапонски стуб од 6m са челичном корпом 40x40x60 cm	ком.	1		
УКУПНО В:					

УКУПНО (збир А, Б и В): _____ динара без ПДВ-а

Датум

Понуђач

М. П.

Конкурсна документација за јавну набавку у отвореном поступку услуга: Текуће поправке и одржавање објеката мреже хидролошких станица, обликована у 8 партија, тако да се свака партија може уговорати засебно број 33/15



ПОНУЂАЧ: _____

**ПРЕДМЕТ: ПАРТИЈА 4 - РЕКОНСТРУКЦИЈА ХИДРОЛОШКИХ СТАНИЦА
МАНАСТИР МАНАСИЈА НА РЕЦИ РЕСАВА, БАТОЧИНА НА РЕЦИ
ЛЕПЕНИЦА И ЈАГОДИНА НА РЕЦИ БЕЛИЦА**

УКУПНА ЦЕНА (без ПДВ-а)	
Укупна цена предметних услуга за Партију 4, без ПДВ-а	_____ динара нето
УКУПНА ЦЕНА (са ПДВ-ом)	
Укупна цена предметних услуга за Партију 4, без ПДВ-а	_____ динара бруто
РОК ИЗВРШЕЊА	
Рок извршења (не дуже од 60 дана)	_____ дана од дана закључења уговора
РОК ПЛАЋАЊА	
Плаћање ће се обављати након извршења предметних услуга, у року од (не краће од 15 дана нити дуже од 45 дана)	_____ дана од дана достављања рачуна за извршене предметне услуге
РОК ВАЖЕЊА ПОНУДЕ	
Рок важења понуде (не може бити краћи од 60 дана)	_____ дана од дана отварања понуда

Процент укупне вредности јавне набавке који ће бити поверен подизвођачу

_____ %
(уписати проценат)

Део предмета јавне набавке који ће извршити преко подизвођача

_____ (уписати)

Датум

М. П.

Понуђач

Напомене

Образац понуде понуђач мора да попуни, овери печатом и потпише, чиме потврђује да су тачни подаци који су у обрасцу понуде наведени. Уколико понуђачи подносе заједничку понуду, група понуђача може да се определи да образац понуде потписују и печатом оверавају сви понуђачи из групе понуђача или група понуђача може да одреди једног понуђача из групе (у писаној форми у понуди) који ће попунити, потписати и печатом оверити образац понуде.

**ПОНУЂАЧ:** _____**ПРЕДМЕТ: ПАРТИЈА 5 - РЕКОНСТРУКЦИЈА ХИДРОЛОШКЕ СТАНИЦЕ
БЕЉИН НА РЕЦИ САВА**

ПРЕДМЕР РАДОВА					
инсталације дигиталног инструмента на х.с. Бељин река Сава					
ПОЗ	ОПИС ПОЗИЦИЈЕ РАДОВА	Јед. мере	Количина	Цена (дин. без ПДВ-а)	ИЗНОС (дин. без ПДВ-а)
1.1	Ручни ископ рова за постављање стопе заштитног кућишта инструмента 130x90x70 см. Ручни ископ рова за постављање стопе фотонапонског стуба 50x50x70 см. Земља II категорије.				
	0.90+0.18=1.03	m ³	1.030		
1.2	Набавка и постављање окитен црева Ø2" дужине L=20 m. Окитен црево поставити поставити од заклона инструмента до корита реке Сава тако да доводни вод инструмента буде заштићен целом дужином. Окитен црево поставити без оштрих прелаза, минимални пад 5%. Излаз доводог црева у кориту реке додатно заштитити челичном поцинкованом цеви Ø2", L=2 m. Поцинковану цев фиксирати челичним анкерима.				
	Окитен црево Ø2"	m	20		
	Поцинкована цев Ø2"	m	2		
1.3	Набавка, допрема и уградња бетона МВ25 са потребном оплатом за бетонирање стопе заклона инструмента и фотонапонског стуба. Заварена арматурна мрежа Q335 120x80 cm носећа у оба правца за бетонирање стопе заклона инструмента. Челична корпа за бетонирање стопе фотонапонског стуба 40x40x60 cm.				
	1,2x0,8x0,2+0,4x0,8x0,75+0,5x0,5x0,7=	m ³	0.607		
	Челична корпа 40x40x60 cm	ком.	1		
	Q335 120x80 cm=0,96 cm	m ²	0.96		



1.4.	Набавка и уградња водомерне летве од водостаја Н=0-800 см. Од водостаја Н=0-100 см вертикалну водомерну летву поставити на челичном цевастом носачу са подлошком. Од водостаја Н=100-800 см косу водомеру летву дужине 15 m поставити на претходно за обалоутврду анкерисаном челичном U профилу. Са узводне стране челичног U профила уградити лимени одбојник, лим дебљине 3 mm. Вертикална водомерна летва: ливена алуминијумска водомерна летва димензија 150x12x1000 mm. Водомерна летва се фарба у бело, ознаке и бројеви у црно, ознаке метара у црвено. Боја постојана и водоотпорна. Носач челични цеваста са основом: челична шавна дебелозидна цев Ø2" (дебљина зида 3.8 mm) укупне дужине 2.5 m, премазан двослојном заштитом од корозије и офарбан у наранџасто. Основа је лимена подлошка (дебљина лима 3 mm) 150x1000 mm. Коса водомерна летва: алуминијумска водомерна летва димензија 3x140x1100 mm. Челични U160 mm профил анкерисати за бетонску обалоутврду. У челични U160 mm профил уградити претходно обрађену и заштићену од труљења (импрегнација или заштитни премаз за дрво – садолин) храстову даску дебљине 3.5 cm, преко храстове даске уградити косу алуминијумску водомерну летву.				
	Челични цеваста носач Ø2" дужине 2.5 m	ком	1		
	Вертикална алуминијумска водомерне летва 150 x 12 x 1000 mm од водостаја Н=0-100 cm	ком	1		
	Коса алуминијумска водомера летва 3x140 од водостаја Н=100-800cm	m	15		
	Челични U 160 профил дужине 15 метара	ком	1		
	Лимени одбојник, лим дебљине 3 mm	m	15		
	Храстова даска 140x35x1500mm	ком	1		
1.5.	Набавка и постављање фотонапонског обарајућег стуба 6m са корпом димензија 40x40x60 cm.				
	Фотонапонски стуб L= 6 m са челичном корпом 40x40x60 cm	ком.	1		
УКУПНО:					

Датум

Понуђач

М. П.



Образац бр. 1

ПОНУЂАЧ: _____

ПРЕДМЕТ: ПАРТИЈА 5 - РЕКОНСТРУКЦИЈА ХИДРОЛОШКЕ СТАНИЦЕ БЕЉИН НА РЕЦИ САВА

УКУПНА ЦЕНА (без ПДВ-а)	
Укупна цена предметних услуга за Партију 5, без ПДВ-а	_____ динара нето
УКУПНА ЦЕНА (са ПДВ-ом)	
Укупна цена предметних услуга за Партију 5, без ПДВ-а	_____ динара бруто
РОК ИЗВРШЕЊА	
Рок извршења (не дуже од 60 дана)	_____ дана од дана закључења уговора
РОК ПЛАЋАЊА	
Плаћање ће се обављати након извршења предметних услуга, у року од (не краће од 15 дана нити дуже од 45 дана)	_____ дана од дана достављања рачуна за извршене предметне услуге
РОК ВАЖЕЊА ПОНУДЕ	
Рок важења понуде (не може бити краћи од 60 дана)	_____ дана од дана отварања понуда

Процент укупне вредности јавне набавке који ће бити поверен подизвођачу

_____ %
(уписати проценат)

Део предмета јавне набавке који ће извршити преко подизвођача

_____ (уписати)

Датум

М. П.

Понуђач

Напомене

Образац понуде понуђач мора да попуни, овери печатом и потпише, чиме потврђује да су тачни подаци који су у обрасцу понуде наведени. Уколико понуђачи подносе заједничку понуду, група понуђача може да се определи да образац понуде потписују и печатом оверавају сви понуђачи из групе понуђача или група понуђача може да одреди једног понуђача из групе (у писаној форми у понуди) који ће попунити, потписати и печатом оверити образац понуде.



Образац бр. 1

ПОНУЂАЧ: _____

ПРЕДМЕТ: ПАРТИЈА 6 - УКЛАЊАЊЕ ЈОНИЗУЈУЋИХ ДЕТЕКТОРА ДИМА ИЗ ПРОСТОРИЈА

Демонтажа, транспорт и збрињавање јонизујућих детектора дима, 9 комада

= _____ динара без ПДВ-а

УКУПНА ЦЕНА (без ПДВ-а)	
Укупна цена предметних услуга за Партију 6, без ПДВ-а	_____ динара нето
УКУПНА ЦЕНА (са ПДВ-ом)	
Укупна цена предметних услуга за Партију 6, без ПДВ-а	_____ динара бруто
РОК ИЗВРШЕЊА	
Рок извршења (не дуже од 60 дана)	_____ дана од дана закључења уговора
РОК ПЛАЊАЊА	
Плаћање ће се обављати након извршења предметних услуга, у року од (не краће од 15 дана нити дуже од 45 дана)	_____ дана од дана достављања рачуна за извршене предметне услуге
РОК ВАЖЕЊА ПОНУДЕ	
Рок важења понуде (не може бити краћи од 60 дана)	_____ дана од дана отварања понуда

Процент укупне вредности јавне набавке који ће бити поверен подизвођачу _____ %
(уписати проценат)

Део предмета јавне набавке који ће извршити преко подизвођача _____
(уписати)

Датум

М. П.

Понуђач

Напомене

Образац понуде понуђач мора да попуни, овери печатом и потпише, чиме потврђује да су тачни подаци који су у обрасцу понуде наведени. Уколико понуђачи подносе заједничку понуду, група понуђача може да се определи да образац понуде потписују и печатом оверавају сви понуђачи из групе понуђача или група понуђача може да одреди једног понуђача из групе (у писаној форми у понуди) који ће попунити, потписати и печатом оверити образац понуде.

Конкурсна документација за јавну набавку у отвореном поступку услуга: Текуће поправке и одржавање објеката мреже хидролошких станица, обликована у 8 партија, тако да се свака партија може уговорати засебно број 33/15



Образац бр. 1

ПОНУЂАЧ: _____

ПРЕДМЕТ: ПАРТИЈА 7 - РЕПАРАЦИЈА ЗАШТИТНИХ КУЋИШТА И ГАЗИШТА НА ХИДРОЛОШКИМ СТАНИЦАМА

Репарација заштиних кућишта и газишта на хидролошким станицама

= _____ динара без ПДВ-а

УКУПНА ЦЕНА (без ПДВ-а)	
Укупна цена предметних услуга за Партију 7, без ПДВ-а	_____ динара нето
УКУПНА ЦЕНА (са ПДВ-ом)	
Укупна цена предметних услуга за Партију 7, без ПДВ-а	_____ динара бруто
РОК ИЗВРШЕЊА	
Рок извршења (не дуже од 60 дана)	_____ дана од дана закључења уговора
РОК ПЛАЋАЊА	
Плаћање ће се обављати након извршења предметних услуга, у року од (не краће од 15 дана нити дуже од 45 дана)	_____ дана од дана достављања рачуна за извршене предметне услуге
РОК ВАЖЕЊА ПОНУДЕ	
Рок важења понуде (не може бити краћи од 60 дана)	_____ дана од дана отварања понуда

Процент укупне вредности јавне набавке који ће бити поверен подизвођачу _____ %
(уписати проценат)

Део предмета јавне набавке који ће извршити преко подизвођача _____
(уписати)

Датум

М. П.

Понуђач

Напомене

Образац понуде понуђач мора да попуни, овери печатом и потпише, чиме потврђује да су тачни подаци који су у обрасцу понуде наведени. Уколико понуђачи подносе заједничку понуду, група понуђача може да се определи да образац понуде потписују и печатом оверавају сви понуђачи из групе понуђача или група понуђача може да одреди једног понуђача из групе (у писаној форми у понуди) који ће попунити, потписати и печатом оверити образац понуде.

Конкурсна документација за јавну набавку у отвореном поступку услуга: Текуће поправке и одржавање објеката мреже хидролошких станица, обликована у 8 партија, тако да се свака партија може уговорити засебно број 33/15

**ПОНУЂАЧ:** _____**ПРЕДМЕТ: ПАРТИЈА 8 - САНАЦИЈА ХИДРОИЗОЛАЦИЈЕ И ВОДОМЕРНЕ МРЕЖЕ НА ХИДРОЛОШКИМ СТАНИЦАМА ХРС ВАЉЕВО**

А)

ПРЕДМЕР РАДОВА					
санације објекта ГХС Радаљ река Дрина					
ПОЗ	ОПИС ПОЗИЦИЈЕ РАДОВА	Јед. мере	Количина	Цена (дин. без ПДВ-а)	ИЗНОС (дин. без ПДВ-а)
1.1	Припреми радови				
	Уклањање постојеће оштећене хидроизолације и чишћење до бетонске плоче	m2	27.5		
	Постављање подлоге за хидроизолацију од цемента кошуљице са потребим нагибом	m2	27.5		
	Скидање постојеће оштећене бетонске подне кошуљице и одвожење шута на депонију до 10 km удаљености.	m2	21.0		
1.2	Бетонски и армирано бетонски радови				
	Бетонирање лако армиране подне плоче армираном мрежом Q-188 бетоном МВ 20 одговарајуће дебљине. Бетон се поставља преко тампона шљука d=10 cm.	m2	22.5		
	Бетонирање цеметне кошуљице преко слоја хидроизолације у дебљини од 4cm.	m2	21.0		
1.3	Изолаторски радови				
	Постављање хидроизолације у поду испод бетонске кошуљице од кондора – 4, спајање извршити заваривањем.	m2	21.0		
	Постављање првог слоја хидроизолације кровне бетонске плоче у два слоја CL-51 (Henkel)	m2	27.5		
	Постављање другог слоја хидроизолације кровне бетонске плоче у два слоја CN -69 (Henkel), Ovmoliv.	m2	27.5		
	Постављање алуминијумске траке по ивицама и угловима кровне плоче	m2	25.0		
1.4.	Зидарски радови				
	Скидање оштећене спољне фасаде са поновним малтерисањем у продуженом малтеру и бојење исте.	m2	16.50		
1.5.	Браварски радови				
	Варење две спољне капије са центрисањем и довођењем у стање употребе	ком	2		
	Набавка и уградња цилиндра са бравом за закључавање на две металне капије, метална врата струјомера и дупла метална врата жичаре.	ком	4		

Конкурсна документација за јавну набавку у отвореном поступку услуга: Текуће поправке и одржавање објеката мреже хидролошких станица, обликована у 8 партија, тако да се свака партија може уговорати засебно број 33/15



1.6.	Молерско фарбарски радови				
	Кречење унутрашњих зидова уз припрему подлоге са полудисперзионом бојом у два слоја премаза.	m2	72.00		
	Кречење спољашњих зидова и 18 бетонских стубова оградe 20x20 cm дужине 100 cm уз припрему подлоге са водотпорном бојом у два слоја премаза.	m2	60.00		
	Фарбање двоја метална врата уљаом фарбом у два слоја премаза уз претходу припрему подлоге.	m2	50.00		
УКУПНО (динара)					

Б)

- Санација водоводне мреже главне хидролошке станице Лозница

УКУПНО (збир А и Б) = _____ динара без ПДВ-а

Датум

М. П.

Понуђач



ПОНУЂАЧ: _____

ПРЕДМЕТ: ПАРТИЈА 8 - САНАЦИЈА ХИДРОИЗОЛАЦИЈЕ И ВОДОМЕРНЕ МРЕЖЕ НА ХИДРОЛОШКИМ СТАНИЦАМА ХРС ВАЉЕВО

УКУПНА ЦЕНА (без ПДВ-а)	
Укупна цена предметних услуга за Партију 8, без ПДВ-а	_____ динара нето
УКУПНА ЦЕНА (са ПДВ-ом)	
Укупна цена предметних услуга за Партију 8, без ПДВ-а	_____ динара бруто
РОК ИЗВРШЕЊА	
Рок извршења (не дуже од 60 дана)	_____ дана од дана закључења уговора
РОК ПЛАЋАЊА	
Плаћање ће се обављати након извршења предметних услуга, у року од (не краће од 15 дана нити дуже од 45 дана)	_____ дана од дана достављања рачуна за извршене предметне услуге
РОК ВАЖЕЊА ПОНУДЕ	
Рок важења понуде (не може бити краћи од 60 дана)	_____ дана од дана отварања понуда

Процент укупне вредности јавне набавке који ће бити поверен подизвођачу

_____ %
(уписати проценат)

Део предмета јавне набавке који ће извршити преко подизвођача

(уписати)

Датум

М. П.

Понуђач

Напомене

Образац понуде понуђач мора да попуни, овери печатом и потпише, чиме потерђује да су тачни подаци који су у обрасцу понуде наведени. Уколико понуђачи подносе заједничку понуду, група понуђача може да се определи да образац понуде потписују и печатом оверавају сви понуђачи из групе понуђача или група понуђача може да одреди једног понуђача из групе (у писаној форми у понуди) који ће попунити, потписати и печатом оверити образац понуде.



VII МОДЕЛ УГОВОРА

УГОВОР ЗА ТЕКУЋЕ ПОПРАВКЕ И ОДРЖАВАЊЕ ОБЈЕКТА МРЕЖЕ ХИДРОЛОШКИХ СТАНИЦА, ОБЛИКОВАНА У 8 ПАРТИЈА

Закључен између:

Наручиоца „Републичког хидрометеоролошког завода Србије“ са седиштем у Београду, улица Кнеза Вишеслава бр. 66, ПИБ: 102217008, Матични број: 07003706; Телефон: 011/3050-923; кога заступа директор (*понуђава Наручилац*) (у даљем тексту: **Наручилац**)

и

.....
са седиштем у, улица,
ПИБ:..... Матични број:
Број рачуна: Назив банке:.....
Телефон: Телефакс:
кога заступа:
(у даљем тексту: **Извршилац**),

Основ уговора:

ЈН Број: 33/15

Број и датум одлуке о додели уговора: (*понуђава Наручилац*)

Понуда изабраног понуђача бр: (*понуђава Наручилац*)

Члан 1.

Овим уговором утврђују се права и обавезе Извршиоца и Наручиоца, по спроведеној јавној набавци у отвореном поступку број 33/15.

Члан 2.

Предмет овог уговора је **текуће поправке и одржавање објекта мреже хидролошких станица, обликована у 8 партија**

– ПАРТИЈА (____, _____)

уписати број и назив партије

(спецификацију ће бити преузета из понуде)

Члан 3.

Извршилац ће предметне услуге обављати у складу са датом понудом Извршиоца бр. (*понуђава наручилац*) и захтевима Наручиоца.

Укупна уговорена вредност овог уговора износи _____ динара без ПДВ-а, односно _____ динара са ПДВ-ом, (Словима: _____).

Члан 4.

Извршилац се обавезује да ће услуге које су предмет овог Уговора обављати квалитетно, у складу са стандардима и прописима који уређују ову област.

Конкурсна документација за јавну набавку у отвореном поступку услуга: Текуће поправке и одржавање објекта мреже хидролошких станица, обликована у 8 партија, тако да се свака партија може уговорати засебно број 33/15



Члан 5.

Извршилац се обавезује да предметне услуге овог Уговора изврши у року од _____ дана од дана закључења уговора.

Уколико Извршилац не изврши предметне услуге у уговореном року из претходног става, Наручилац задржава право на раскид овог уговора.

Уколико објективни временски, односно хидролошки услови не дозвољавају извршење предметних услуга, рок извршења се може продужити уз писану сагласност Наручиоца.

Извршилац је у обавези да Наручиоцу, након извршених предметних услуга, достави извештај о извршеним предметним услугама који мора бити потписан од стране овлашћеног лица Наручиоца.

Извршилац је у обавези да Наручиоцу, након извршења предметних услуга, достави потврду о преузимању ради збрињавања јонизујућих детектора дима. (*само за Партију 6.*)

Члан 6.

Наручилац се обавезује да Извршиоцу врши плаћање за извршене предметне услуга, у року од _____ дана од дана достављања рачуна и извештаја о извршеним предметним услугама.

Члан 7.

Наручилац има право на рекламацију извршених предметних услуга уколико се установе неправилности које нису проузроковане непажњом Наручиоца.

Рекламација се доставља у писаној форми у року од 3 (три) дана од дана уочавања недостатака.

Члан 8.

Уговорне стране ће споразумно решавати све евентуалне спорове по питањима из овог уговора, а у случају да се не могу договорити утврђује се надлежност Привредног суда у Београду.

Члан 9.

Уговор се сматра закљученим даном потписивања обе уговорне стране.
Рок важења уговора је 12 месеци.

Члан 10.

Овај уговор може престати вољом уговорних страна, уз отказни рок од 15 дана.
Уговор се отказује писменим путем с тим да почиње да тече од првог наредног месеца од дана отказивања.

Члан 11.

Овај Уговор је сачињен у 6 (шест) истоветних примерака, од којих свака страна задржава по три примерка за своје потребе.

ИЗВРШИЛАЦ

НАРУЧИЛАЦ



Образац бр. 2

VIII ОБРАЗАЦ СТРУКТУРЕ ЦЕНЕ СА УПУТСТВОМ КАКО ДА СЕ ПОПУНИ

ПАРТИЈА: _____ (уписати број партије)

Опис	Основна цена	Административни трошкови	Остали трошкови	Укупна цена без ПДВ-а	Укупна цена са ПДВ-ом
1	2	3	4	5	6
Укупне предметне услуге за Партију (уписати број и назив партије)					

Упутство за попуњавање обрасца структуре цене:

Понуђач треба да попуни образац структуре цене на следећи начин:

- у колони 2: Понуђач уписује основну (укупну) цену за предметне услуге, без административних и осталих трошкова и ПДВ-а;
- у колони 3: Понуђач уписује само административне трошкове које је имао ради учешћа у поступку (административне таксе, трошкови припреме понуде и остале документације);
- у колони 4: Понуђач уписује остале трошкове који су неопходни за припрему понуде и извршење предметних услуга, (нпр. царинске трошкове, банкарске трошкове, трошкови транспорта и др). Уколико такви трошкови постоје, неопходно је да понуђач уз понуду на посебном листу достави такве трошкове са јасном назнаком о којим трошковима се ради;
- у колони 5: Понуђач уписује укупну цену за целокупне предметне услуге са свим зависним и независним трошковима без ПДВ-а;
- у колони 6: Понуђач уписује укупну цену за целокупне предметне услуге са свим зависним и независним трошковима са ПДВ-ом.

Датум:

М.П.

Понуђач



IX ОБРАЗАЦ ТРОШКОВА ПРИПРЕМЕ ПОНУДЕ

У складу са чланом 88. став 1. Закона, понуђач _____
(навести назив понуђача), доставља укупан износ и структуру трошкова припремања понуде, како следи у табели:

ВРСТА ТРОШКА	ИЗНОС ТРОШКА У РСД
УКУПАН ИЗНОС ТРОШКОВА ПРИПРЕМАЊА ПОНУДЕ:	

Трошкове припреме и подношења понуде сноси искључиво понуђач и не може тражити од наручиоца накнаду трошкова.

Ако је поступак јавне набавке обустављен из разлога који су на страни наручиоца, наручилац је дужан да понуђачу надокнади трошкове израде узорка или модела, ако су израђени у складу са техничким спецификацијама наручиоца и трошкове прибављања средстава обезбеђења, под условом да је понуђач тражио накнаду тих трошкова у својој понуди.

Напомена: достављање овог обрасца није обавезно.

Датум:

М.П.

Потпис понуђача



Образац бр. 4

Х ОБРАЗАЦ ИЗЈАВЕ О НЕЗАВИСНОЈ ПОНУДИ

У складу са чланом 26. Закона, _____,
(Назив понуђача)
даје:

ИЗЈАВУ О НЕЗАВИСНОЈ ПОНУДИ

Под пуном материјалном и кривичном одговорношћу потврђујем да сам понуду у поступку јавне набавке услуга – текуће поправке и одржавање објеката мреже хидролошких станица, обликована у 8 партија, тако да се свака партија може уговорати засебно, бр. 33/15, поднео независно, без договора са другим понуђачима или заинтересованим лицима.

Датум:

Потпис понуђача

М.П. _____

Напомена: у случају постојања основане сумње у истинитост изјаве о независној понуди, наручилац ће одмах обавестити организацију надлежну за заштиту конкуренције. Организација надлежна за заштиту конкуренције, може понуђачу, односно заинтересованом лицу изрећи меру забране учешћа у поступку јавне набавке ако утврди да је понуђач, односно заинтересовано лице повредило конкуренцију у поступку јавне набавке у смислу закона којим се уређује заштита конкуренције. Мера забране учешћа у поступку јавне набавке може трајати до две године. Повреда конкуренције представља негативну референцу, у смислу члана 82. став 1. тачка 2) Закона.

Уколико понуду подноси група понуђача. Изјава мора бити потписана од стране овлашћеног лица сваког понуђача из групе понуђача и оверена печатом.



Образац бр. 5

XI ОБРАЗАЦ ИЗЈАВЕ О ПОШТОВАЊУ ОБАВЕЗА ИЗ ЧЛ. 75. СТ. 2. ЗАКОНА

У вези члана 75. став 2. Закона о јавним набавкама, као заступник понуђача дајем следећу

ИЗЈАВУ

Понуђач (навести назив понуђача) у поступку јавне набавке услуга у отвореном поступку бр. 33/15 – текуће поправке и одржавање објеката мреже хидролошких станица, обликована у 8 партија, поштовао је обавезе које произилазе из важећих прописа о заштити на раду, запошљавању и условима рада, заштити животне средине, као и да немају забрану обављања делатности која је на снази у време подношења понуде .

Датум:

Потпис понуђача

М.П.

Напомена: Уколико понуду подноси група понуђача, Изјава мора бити потписана од стране овлашћеног лица сваког понуђача из групе понуђача и оверена печатом.



XII ПРИЛОГ 1

(САМО УКОЛИКО СЕ ПОДНОСИ ЗАЈЕДНИЧКА ПОНУДА)

Споразум којим се понуђачи из групе међусобно и према Наручиоцу обавезују на извршење јавне набавке.

Уколико се подноси заједничка понуда са групом понуђача, неопходно је доставити споразум у коме се сви чланови групе понуђача обавезују, међусобно и према Наручиоцу, на извршење обавеза по закљученом уговору за предметну јавну набавку.

Споразумом се наводе сви чланови групе понуђача са њиховим подацима (назив, адреса, ПИБ, матични број, име и презиме овлашћеног заступника и др), и потписују и оверавају овлашћени заступници свих чланова групе понуђача.